



Tiguan Allspace



Gott om plats för alla äventyr.

Vad du än har för planer: med generösa utrymmen och sju sittplatser har Tiguan Allspace plats för alla – och för allting. Det längre avståndet mellan hjulparen ger dig inte bara mer rymd och flexibilitet, du får också en bil med mer dynamisk design. Den kaxiga grillen, strålkastarnas distinkta signatur och takets självsäkra linjer. Tack vare offroad-egenskaper, innovativ teknik och alla assistanssystem du kan behöva så är du utrustad och redo för alla sorters äventyr.





Tiguan Allspace

Rena linjer och former, material av högsta kvalitet och generösa utrymmen. I Tiguan Allspace upplever du inte bara friheten, du kan känna på den också. Tex tack vare det väl tilltagna benutrymmet, eller möjligheten att bejaka plötsligt ändrade planer. Det flexibla interiörkonceptet och det tredje sätesraden gör att du kan hantera alla situationer.

UTRUSTAD MED BLAND ANNAT

- 3-zons klimatanläggning, Climatronic
- 7-sätesutförande
- ACC, adaptiv farthållare
- App-Connect smartphoneanslutning
- Car-Net Security & Service
- Composition Media med 8 tum display
- Elmanövrerad baklucka
- Front assist autobroms med City Emergency Break och Pedestrian Protection
- Färddator med färgskärm
- Lane Assist & Light Assist
- Lättmetallfälgar Tulsa 17 tum
- Parkeringssensorer fram och bak





Tiguan Allspace

GT

Exklusiv utrustning, DSG automat och 4MOTION fyrhjulsdraft i kombination med kraftfulla motorer. Tiguan Allspace GT är fullproppad med smarta och exklusiva funktioner för att passa både tjänstebilsförare och privatpersoner.

UTRUSTAD MED BLAND ANNAT

- 7-sätessutförande
- Active Info Display, fullt digitala mätartavlor
- Ambiente interiör stämningsbelysning
- Car-Net Security & Service
- Elmanövrerad baklucka
- Full LED-strålkastare
- Keyless & Easyopen/EasyClose
- LED-bakljus
- LED-belysta instegslistor i aluminium
- LED-strålkastare med dynamiskt kurvlyjus, Dynamic Light Assist & LED-varselljus
- Lättmetallfälgar Nizza 18 tum
- Sport-komfortstolar i "Art Velour"



Tiguan Allspace

GTS

Tiguan Allspace GTS är en omiskänlig karaktär som levererar praktisk användbarhet i en sportig och äventyrlig förpackning. Snabba motorvägar eller tuffa skogsvägar – Tiguan Allspace GTS brillierar oavsett vilken utmaning den ställs inför.

UTRUSTAD MED BLAND ANNAT

- 7-sätessutförande
- Active Info Display, fullt digitala mätartavlor
- Adaptiv dynamisk styrervo
- Car-Net Security & Service
- DCC adaptiva stötdämpare
- Full LED-strålkastare
- Förarstol ErgoActive med 14-vägsinställning, massage och utdragbart lårstöd
- Keyless & Easyopen/EasyClose
- Larm
- LED-strålkastare med dynamiskt kurvljus, Dynamic Light Assist & LED-varselljus
- Lättmetallfälgar Sebring Dark Grey 19 tum
- R-Line exteriör
- Svart innertak



Infotainment

Stora upplevelser.

I Tiguan Allspace upplever du inte bara friheten på alla platser i kupén, de online-tjänster som Car-Net erbjuder bidrar också till frihetskänslan. Det nya infotainment-systemet och dess snygga design ger dig kommunikation, underhållning och navigation i toppklass. Hitta den snabbaste vägen till havet eller det perfekta soundtracket till din bilutflykt – utan att behöva vidröra något alls, tack vare geststyrningen som finns som tillval. Tiguan Allspace ger dig fullständig uppkoppling samtidigt som du har fullt fokus på körningen.

S Standard
T Mot tilläggskostnad



RADIO COMPOSITION MEDIA | S

Radiosystemet Composition Media med en åtta tum stor pekskärm ingår i standardutrustningen och har såväl Bluetooth-uppkoppling som CD-spelare med USB- och AUX-kontakter.



NAVIGATION DISCOVER MEDIA | T

8-tums färgpekskärm, FM-radio, CD-spelare, AUX-ingång, SD-kortplats, USB-anslutning och Bluetooth handsfree + åtta högtalare. App-Connect ger dig dessutom möjlighet att få tillgång till alla kompatibla appar på din smartphone.



NAVIGATION DISCOVER PRO | T

Glöm knappar och reglage, Discover Pro har en känslstyrd 9,2-tums pekskärm och fem knappfria paneler för Meny, Hem, Av/på, Volym upp och Volym ner. Det gör att du når dem snabbt och kan hantera dem enkelt medan du koncentrerar dig på körningen.



GESTSTYRNING | T

Glöm knappar och reglage, med geststyrning behöver du bara svepa med handen i luften för att skrolla genom huvudmenyn, byta radiostation, bläddra i spellistor eller skrolla genom Picture Viewer eller Cover Flow.



DYNAUDIO | T

Uppliv ljudsystemet DYNAUDIO Excite från den danska hi-fi-specialisten DYNAUDIO. Åtta högtalare och en subwoofer, samt en digital 10-kanalsförstärkare med totalt 400 watts effekt.



APP CONNECT | T

App Connect – innovativa gränssnitt som gör det möjligt för dig att använda certifierade appar som du har på din smartphone direkt på infotainment-systemets pekskärm.



CAR-NET GUIDE & INFORM | T

Med Guide & Inform-tjänsterna från Car-Net kommer du att hålla dig informerad medan du kör. Du får bara de nyheter som du är intresserad av, du kan söka efter spännande platser i området som du befinner dig i eller hitta lediga parkeringsplatser direkt.



CAR-NET SECURITY & SERVICE | S

Med Security & Service kan du känna dig ännu tryggare på vägen. Du får mobil tillgång till viktiga fordonsfunktioner och kombinerar säkerhet och transparens för att erbjuda dig ännu bättre komfort, t.ex: "Boka service", "Automatiskt meddelande vid olycka", "Vägassistansamtal" och "Billarm online".

Assistanssystem

Hjälper dig hela vägen.

Vart dina resplaner än tar dig: assistanssystemen i Tiguan Allspace gör dagligt pendlande ännu enklare och hjälper dig också i knepiga trafiksituationer

S Standard
T Mot tilläggskostnad



FRONT ASSIST, CITY EMERGENCY BRAKE OCH PEDESTRIAN MONITORING | S
Standardutrustad med det avancerade säkerhetssystemet Front Assist, City Emergency Brake med Pedestrian Monitoring som upptäcker och nödbromsar för både fordon och fotgängare



DYNAMISK LIGHT ASSIST | T
Ett automatiskt helljus som själv skärmar av ljuskäglan när du får möte. Du behåller sikten som det starka helljuset ger och de trafikanter du möter slipper samtidigt bli bländade. Och funktionen är förstuds standard.



AREA VIEW | T
Hjälper dig att se hela din direkta omgivning när du kör eller manuvrerar din Volkswagen. Du väljer själv rätt vinkel för rätt situation och det du behöver göra.



ADAPTIV FARTHÅLLARE ACC | T
Aktiveras i hastigheter upp till 210 km/h i kombination med en DSG-växellåda erbjuder ACC nu också en stopp/start-funktion.



LANE ASSIST | S
Nya Tiguan Allspace standardutrustad med filhållningsassistenten "Lane Assist". Den kan hjälpa till att undvika olyckor genom att registrera körfältsmarkeringar med hjälp av en kamera och initierar korrigerande styringgrepp om du avviker från körfältet.



TRAFFIC JAM ASSIST | T
Köassistens som automatiskt håller rätt avstånd till framförvarande bil. I hastigheter upp till 60 km/h sköter systemet gas och broms samt ser till att bilen håller sig i rätt körfält.



PARK ASSIST | T
Nya Polo erbjuds med tredje generationen av Park Assist, som gör det möjligt att parkera delvis automatiskt. Bilen sköter styrningen, du sköter gasen och bromsen, enklare kan det knappast bli. Systemet kan också automatiskt köra bilen ur en parkeringsficka. Park Assist kan vara en stor hjälp, särskilt i tät trafik, eftersom det går snabbare att parkera.



SIDE ASSIST INKL. REAR TRAFFIC ALERT | T
Side Assist betyder döda vinkel varnare. Precis som betydelsen så varnar systemet dig om det befinner sig ett fordon i döda vinkeln via en lampa. Lampan sitter snyggt integrerad i sidospiegelbilden både på höger och vänster sida. Rear Traffic Alert känner av och varnar dig för korsande trafik bakom bilen. t.ex. när du ska backa ut ur en parkeringsficka. Om det behövs så bromsas bilen helt till stillastående.

Lackfärger

Visa din personlighet.

Visa din personlighet. Tiguan Allspace erbjuds i eleganta metalliclacker som Habanero Orange, Pyrit Silver, Petroleum Blue, Blue Silk, Dark Moss Green, Ruby Red och Platinum Grey. Du kan även välja den gnistrande pärlleffektlacken Deep Black eller standardfärgen Pure White.

Observera att de tryckta färgerna i den här broschyren skiljer sig från hur de ser ut i verkligheten.

Välkommen in till din närmaste återförsäljare och upplev dem på riktigt.

S Standard
T Mot tilläggskostnad



PURE WHITE | S
SOLID LACK



HABANERO ORANGE | T
METALLICLACK



PYRIT SILVER | T
METALLICLACK



PETROLEUM BLUE | T
METALLICLACK



RUBY RED | T
METALLICLACK



BLUE SILK | T
METALLICLACK



PLATINUM GREY | T
METALLICLACK



DEEP BLACK | T
PÄRLEFFEKTLACK



Fälgar

Form med funktion.

Lättmetallfälgarna är designade inte bara för att vara vackra att se på, utan också för balans, kraft och kontroll.

TI Tiguan Allspace
GT Tiguan Allspace GT
GTS Tiguan Allspace GTS
R R-Line
S Standard
T Mot tilläggskostnad

Observera att utbudet kan variera mellan de olika utrustningsnivåerna. Kontakta din återförsäljare för mer information.

1) Kräver R-Line Black paket

TULSA 17" | S TI



KINGSTON 18" | T TI GT



NIZZA 18" | S GT T TI



SEBRING BLACK 19" | T¹⁾



VICTORIA FALLS 19" | T TI GT



SEBRING DARK GREY 19" | S GTS R



CAPE TOWN 20" | T TI GT



SUZUKA BLACK 20" | T¹⁾



SUZUKA 20" | T GTS R



Klädset

Komfortabelt.

Du har stora möjligheter att ge din bil en personlig känsla helt i din smak. Klädslarna i Tiguan Allspace är av högsta kvalitet och noggrant sydda för att du och dina medresenärer ska trivas många, många mil.

TI Tiguan Allspace
GT Tiguan Allspace GT
GTS Tiguan Allspace GTS
R R-Line
S Standard
T Mot tilläggskostnad

1) I GTS är ergoActive förarstol standard med fler inställningsmöjligheter och massagefunktion. ergoActive är tillval till övriga modeller.

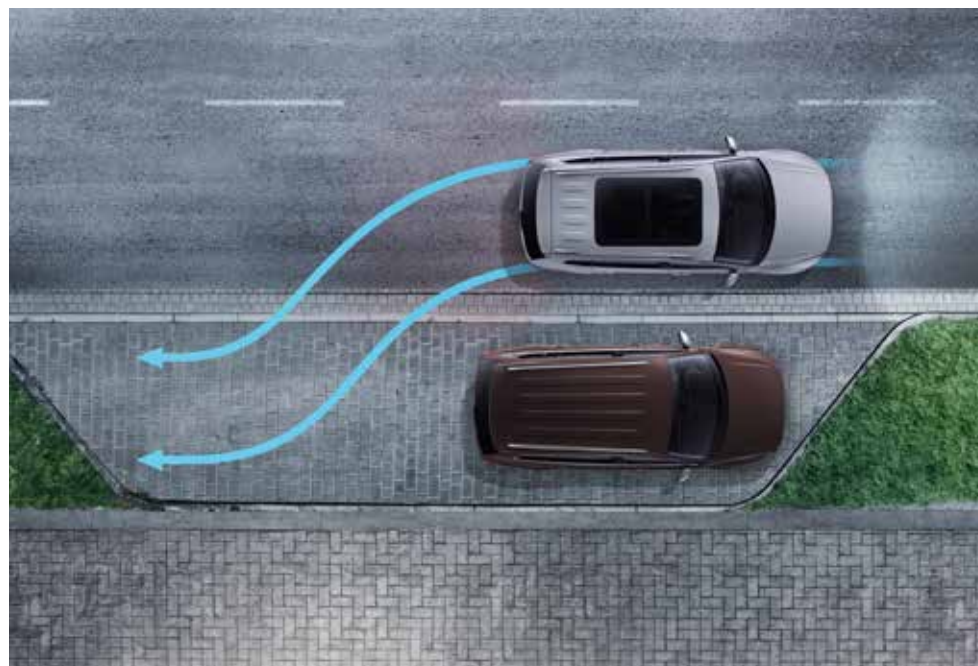


Utrustningspaket

Prisvärda lösningar.

Våra utrustningspaket är utformade för att göra det enkelt för dig att få din Tiguan Allspace med den utrustning som passar dig och ditt liv. Att välja ett eller flera av paketen är ekonomiskt betydligt mer fördelaktigt än att välja utrustning "styckvis".

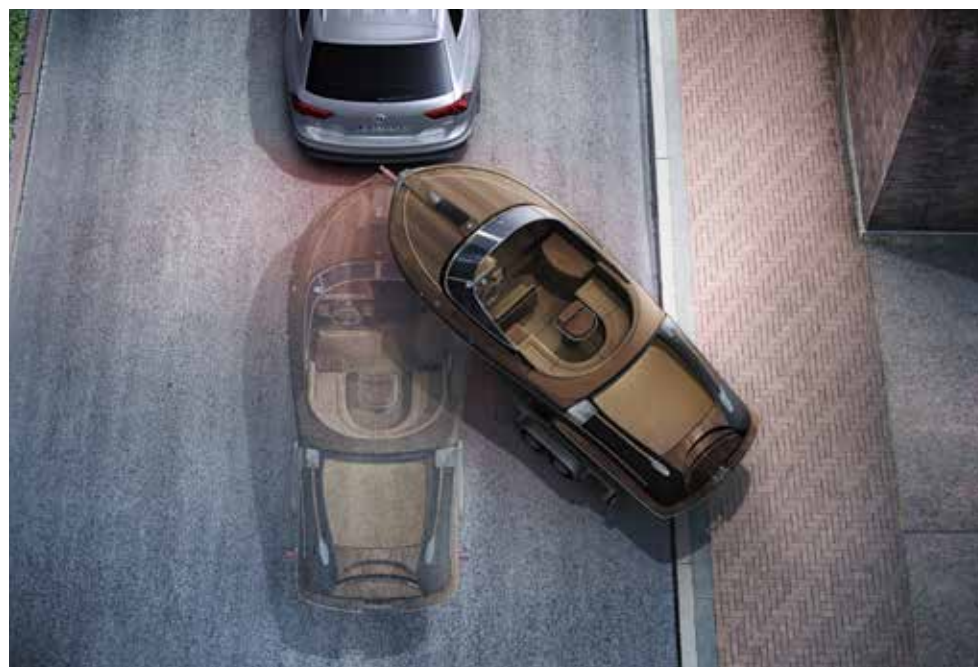
TI Tiguan Allspace
GT Tiguan Allspace GT
GTS Tiguan Allspace GTS
S Standard
T Mot tilläggskostnad



DRAGPAKET | T

- Backkamera Rear Assist
- Förbandsväska
- Lastrumsmatta
- Park Assist
- Reflexväst
- Utfällbar dragkrok

Lägg till Area View för att få fyra kameror och bild i fågelperspektiv



EASY PARK-PAKET | T

- Backkamera Rear Assist
- Förbandsväska
- Lastrumsmatta
- Park Assist
- Reflexväst
- Trailer Assist
- Utfällbar dragkrok

Lägg till Area View för att få fyra kameror och bild i fågelperspektiv



EXECUTIVEPAKET | T

- LED-strålkastare
- Lättmetallfälgar 18 tum Kingston
- Framstolar ergoActive med 14-vägs inställning, klädsel "Art Velour", massagefunktion och utdragbart lårstöd
- Eluppvärmd multifunktionsratt



KINGSTON 18"

EXECUTIVEPAKET GT | T

- R-Line exteriör inkl. Lättmetallfälgar 19 tum Sebring Dark Grey
- Framstolar ergoActive med 14-vägs inställning, klädsel "Art Velour", massagefunktion och utdragbart lårstöd
- Ratt, läderklädd, multifunktion, växlingspaddlar, eluppvärmd, 3 ekrad
- Servostyrning, Servotronic Sport, med variabel utväxling



OFFROADPAKET EXTERIÖR | T

- Instegslistor i aluminium, med "Offroad" text
- Stötfångare i Offroad-utförande med 25° rampvinkel
- Underkörningsskydd för drivlinan



R-LINE EXTERIÖR- OCH INTERIÖRPAKET | T GT GTS

- Dörrsida läderklädd, armstöd läderklädd
- Instegslistor i aluminium med "R-Line" text
- Läderklädd multifunktionsratt med R-Line design och paddlar för växling
- Lättmetallfälgar 19 tum Sebring Dark Grey
- Pedalställ i borstat rostfritt stål
- Stödhämmande hjulbultar
- Stötfångare, R-Line, nedlackerad i bilens kulör med detaljer i blanksvart
- Svart innertak
- Sätessklädsel i tyg
- Takspoiler bak i bilens kulör
- Textilfotmattor fram och bak



SEBRING DARK GREY 19"

R-LINE EXTERIÖR TIGUAN GT | S GTS T TI GT

- Lättmetallfälgar 19 tum Sebring Dark Grey
- Stödhämmande hjulbultar
- Stötfångare, R-Line, nedlackerad i bilens kulör med detaljer i blanksvart
- Takspoiler bak i bilens kulör för R-Line



R-LINE BLACK | T

- 19" lättmetallfälgar Sebring Black
- Diffusor i svart
- Mörktonade rutor från b-stolpen och bakåt (90% toning)
- Svarta backspeglar
- Svarta rails
- Svarta ribbor i grillen
- Svarta ribbor i luftintag på spoiler
- Svarta sidolister
- Svart bakspoiler
- Svart fönsterram
- Svart list på bakre stötfångare

Tillbehör

Vad behöver du mer?

För att bilen ska fungera perfekt i ditt liv kanske du behöver ett smart ställ för att transportera cykeln på taket. Eller en säker barnstol. Eller en extra läslampa. Eller ...

Volkswagen Original Tillbehör är ett brett sortiment omsorgsfullt framtagna och noga utprovade tillbehör för din bil. De du ser här är bara ett litet urval. Hos din återförsäljare finns mycket mer, och du kan även utforska sortimentet i tillbehörskatalogen på volkswagentillbehor.se

01 BeSafe iZi Flex Fix i-Size

BeSafe iZi Flex FIX i-Size: En bältesstol som kombinerar högsta säkerhet, med hög komfort och flexibla funktioner. iZi Flex FIX i-Size är lätt att installera och gör det möjligt för dig att placera upp till tre personer eller bilbarnstolar bredvid varandra i baksätet. Bältesstolen passar för barn som är 100–150 cm långa.

Ålder: Ca. 4–12 år, **Färg:**

Navy Mélange

Art.nr: T 151813



01



02

02 Volkswagen Original lasthållare

Bra rustad för resan med Volkswagen Original lasthållare. Den City Crash Plus testade lasthållaren är basen för t.ex. skid / snowboardhållare, kajakhållare eller cykelhållare. Inklusive låsanordning som skyddar dom från stöld

Art.nr: 5NL071151



03

03 Volkswagen Original cykelhållare

Cykelhållaren är det perfekta tillbehöret för alla som älskar att cykla. Hållaren består av en aerodynamiskt utformad aluminiumska med en ramhållare i Svart stål. Passar Original lasthållare. Med det unika City Crash Plus-testet uppfyller cykelhållaren Volkswagens högsta standard.

Art.nr: 000071128F



04

04 Volkswagen Original ilastningskydd

Stötfångarskydd i plast med ståloptik ser inte bara elegant ut, den skyddar även stötfångaren mot repor vid i och urlastning.

Art.nr: 5NA061195A

(Finns även i transparent plastfolie 5NA061197)



05

05 Volkswagen Original Kromlist för bakluckan

Den snygga listen i högglanspolerad kromoptik gör din bil ännu elegantare samtidigt som den skyddar bagageluckans nedkant.

Art.nr: 5NA071360



06

06 Res- och komfortsystem

Praktiskt, flexibelt och smart: Det intelligenta komfortsystemet är verkligen all-round och bidrar till en ren och välordnad kupé. Systemet består av en basmodul som monteras på nackstödet fästen i stolen och olika separata moduler som fästs i basmodulen

Art.nr: Basmodul: 000061122

Klädhängare: 000061127B

Väskhängare: 000061126B

Vikbart bord med kopphållare: 000061124,

Hållare för surfplatta Apple iPad 2-4: 000061125A

Teknisk data

Fakta

Tiguan Allspace är utrustad med några av bilvärldens mest effektiva och modernaste motorer och växellådor. Här finns tekniska data om dem samt mått, vikter, lastvolym mm.

Tiguan Allspace		2.0 TSI 190 DSG 4MOTION	2.0 TSI 220 DSG 4MOTION GT	2.0 TDI 190 DSG 4MOTION GT	2.0 TDI 240 DSG 4MOTION BITURBO GTS
Motorer					
		4 cylindrar, 16 ventiler, Direktinsprutning, Turbo, Trevägs-katalysator, Patrikelfilter.	4 cylindrar, 16 ventiler, Direktinsprutning, Turbo, Trevägs-katalysator, Patrikelfilter.	4 cylindrar, 16 ventiler, Högtrycksinsprutning, Turbo, Laddluftkylare, Variabel turbingeometri Patrikelfilter Common Rail teknologi, SCR.	4 cylindrar, 16 ventiler, Högtrycksinsprutning, Turbo, Laddluftkylare, Variabel turbingeometri Patrikelfilter Common Rail teknologi, SCR.
Drivlina					
Växellåda	man/aut	DSG7	DSG7	DSG7	DSG7
Motor					
Max vridmoment vid r/min		320/1 500–4 100	350/1 500–4 400	400/1 900–3 300	500/1 750–2 500
Effekt kW (hk)		140 (190)	162 (220)	140 (190)	176 (240)
Toppfart km/h	man/aut	212	223	210	228
Acceleration 0–100 km/h	man/aut	7,8	6,8	8,2	6,8
Styrsystem					
Vändcirkel, m		11,5	11,5	11,5	11,5
		Elektromekanisk styrservo med Servotronic	Elektromekanisk styrservo med Servotronic	Elektromekanisk styrservo med Servotronic	Elektromekanisk styrservo med Servotronic sport
Mått/vikter					
Tjänstevikt ¹⁾ (kg)	man/aut	1 780	1 795	1 845	1 920
Totalvikt (kg)	man/aut	2 410	2 440	2 470	2 580
Max Taklast (kg)		75	75	75	75
Maximalt tillåten släpvagnsvikt (kg)	man/aut				
	Standardchassi	2 400	–	2 400	–
	Sportchassi	2 400	–	2 400	–
	DCC chassi	2 400	2 400	2 400	2 500
Längd min/max (mm)		4 701 / 4 821	4 701 / 4 821	4 701 / 4 821	4 701 / 4 821
Bredd inklusive ytterspeglar (mm)		2 099	2 099	2 099	2 099
Bredd exklusive ytterspeglar (mm)		1 839	1 839	1 839	1 839
Höjd max (mm)		1 674	1 674	1 674	1 674
Bagageutrymme					
Längd uppfällt/nedfällt säte (mm)		1 129 / 1 950	1 129 / 1 950	1 129 / 1 950	1 129 / 1 950
Volym (liter)		700 / 1 775	700 / 1 775	700 / 1 775	700 / 1 775
Miljö- och bränsledeklaration					
Miljöklass ²⁾		Euro 6	Euro 6	Euro 6	Euro 6
CO ₂ -utsläpp (g/km) (WLTP)*	man/aut	194	213	181	210
CO ₂ -utsläpp (g/km) (NEDC korr)*	man/aut	159	176	142	164
Bränsletyp		Blyfri 95	Blyfri 95	Diesel	Diesel
Blandad körning (l/100 km) (WLTP)*	man/aut	8,6	9,4	6,9	8,0
Blandad körning (l/100 km) (NEDC korr)*	man/aut	7,0	7,7	5,4	6,3

Återvinning

Minst 95 % används till återvinning och återanvändning. I enlighet med förordningen om producentansvar för bilar, SFS 1997:788, erbjuds Volkswagens bilägare att kostnadsfritt lämna in sina uttjänta bilar för återvinning. För mer information om auktoriserade mottagningsstationer vänligen gå in på www.bilsweden.se.

Miljöcertifiering

Importören, Volkswagen Group Sverige AB, är certifierade enligt ISO14001. I stort sett alla produktionsanläggningar är certifierade enligt ISO14001 eller EMAS.

Tilläggsinformation till tabellen

(markerat som fotnoter i tabellen)

1) Preliminära värden. Tillverkaren bestämmer tjänstevikten individuellt beroende på bilens utrustningsnivå. Lastförmågan är skillnaden mellan den angivna totalvikten och tjänstevikten. Om tjänstevikten höjs minskas lastförmågan.

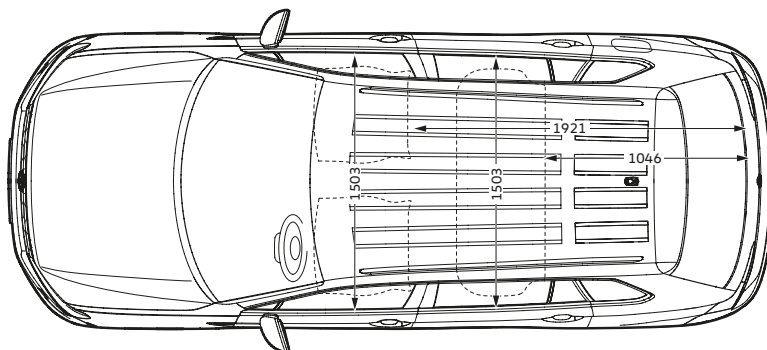
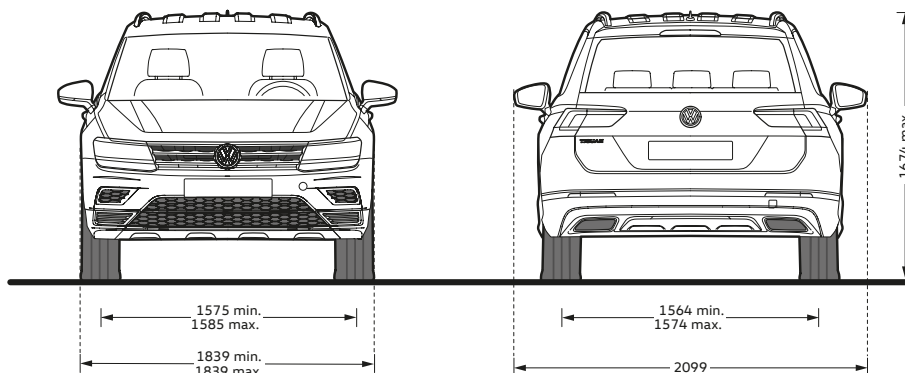
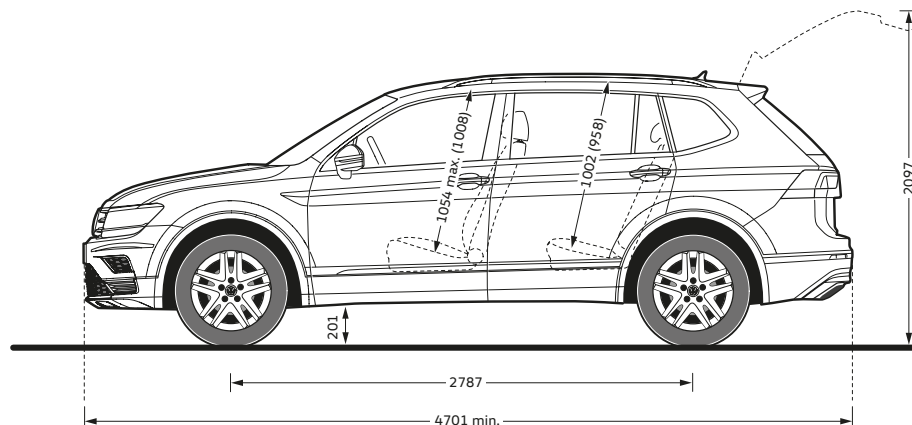
2) Den europeiska avgasnormen Euro 6 innebär en skärpning av kraven jämfört med miljöklasserna Euro 5, 2005 och 2005 PM.

*) Bränsledeklaration och utsläppsvärden är uppmätta i enlighet med gällande lagstiftning och gäller bil i grundversion. De anges vid blandad körning liter/100 km dels enligt WLTP och dels enligt NEDC korr. Alla nya bilar registrerade efter den 1 september 2018 måste vara typgodkända enligt den nya Worldwide Harmonized Light Vehicle Test Procedure (WLTP), en testmetod som baseras på en mer realistisk körcykel och syftar till att ge förbruknings- och utsläppsvärden som är mer verklighetsnära jämfört med den tidigare NEDC-mätmetoden (New European Driving Cycle). Under en övergångsperiod kan både de tidigare s.k NEDC-värdena och de nya WLTP-värdena för Volkswagen personbils modeller komma att redovisas, detta beroende på att den årliga fordonsskatten i Sverige enligt regeringsbeslut kommer baseras på CO₂-utsläpp enligt NEDC t.om 31 december 2019.

NEDC korr-värdet för alla modeller är ett beräknat värde grundat på resultatet av WLTP-körcykeln och kan därför skilja sig från NEDC-värdet hos tidigare årsmodeller som grundades på NEDC-testcykeln. Anledningen är att förutsättningarna för WLTP-testcykeln är något annorlunda.

Utrustning utöver angiven standardutrustning som påverkar rullomkrets, rullmotstånd, vikt och aerodynamik kan inverka på bränsleförbrukning och avgasemissioner. Förutom bränsleeffektiviteten har körsättet och andra icke-tekniska faktorer betydelse för den faktiska bränsleförbrukningen och mängden koldioxidutsläpp. Koldioxid är en av de växthusgaser som bidrar mest till växthuseffekten. Information om bränsleförbrukning och koldioxidutsläpp med uppgift om alla nya personbilsmodeller kan hämtas från webbplatsen www.bilvar.se. Webbplatsen är reklamfri och oberoende och olika bilmodeller kan jämföras avseende ekonomi, miljö, säkerhet och teknik. Mer detaljerade uppgifter om bränsleförbrukning och utsläpp finns hos Bilregistret. För att se hur fordonsskatten beräknas, gå in på www.transportstyrelsen.se (klicka på "Vägtrafik", "Fordon", "Fordonskatt", "Skattens storlek" i nämnd ordning)."

- Ännu ej fastställt.




Tiguan Allspace.

BRO 200-365-18 | December 2019

www.volkswagen.se

 facebook.com/volkswagensverige

 Instagram: [@volkswagensverige](https://instagram.com/volkswagensverige)

 Twitter: [@vwsverige](https://twitter.com/vwsverige)

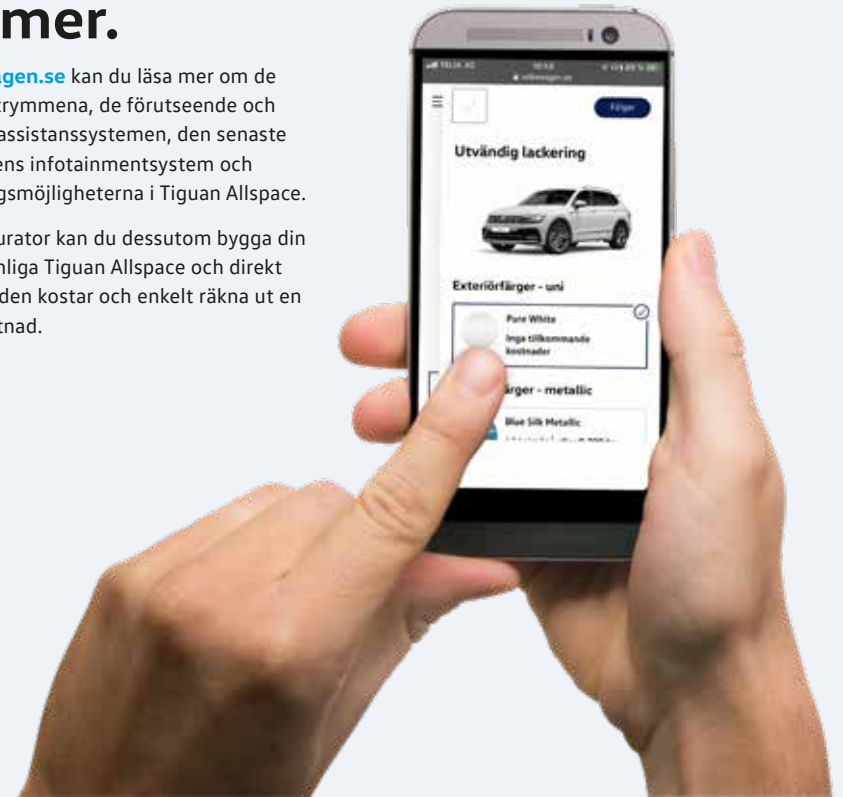
 youtube.com/volkswagensverige

Aktuella uppgifter vid trycktilfället, med reservation för felskrivning och ändringar. Se volkswagen.se för de senast aktuella uppgifterna. Bilder på lacker och klädslar visar inte färgerna exakt, eftersom trycket inte kan återge hur de ser ut i verkligheten. Mandarin AB.

Läs mer.

På volkswagen.se kan du läsa mer om de generösa utrymmena, de förutseende och interaktiva assistanssystemen, den senaste generationens infotainmentsystem och uppkopplingsmöjligheterna i Tiguan Allspace.

I vår konfigurator kan du dessutom bygga din egen personliga Tiguan Allspace och direkt få veta vad den kostar och enkelt räkna ut en månadskostnad.



Volkswagen Financial Services

Finansiering. Försäkring. Mobilitet.

Vi erbjuder finansiering med restskuld eller restvärde där bilen fungerar som säkerhet. Finansieringen följer bilens värdeminskning. Det ger dig lägre månadsbetalning och du kan byta till en ny fin bil oftare. Väljer du vår finansiering kan du även teckna Volkswagen Försäkring till förmånliga villkor. Kombinerat med ett serviceavtal så får du en fast månadskostnad under hela avtalstiden och kontroll på kostnaderna för service. Allt på en faktura och betalning per månad.

Vill du veta mer? Gå in på volkswagen.se/finansiering

Under det gemensamma varumärket Volkswagen Financial Services erbjuds serviceavtal genom Volkswagen Service Sverige AB, org nr 556944-2253 och bilfinansiering genom Volkswagen Finans Sverige AB (publ) org nr 556258-8904, helägt dotterbolag inom Volkswagen Group. Volkswagen Försäkring är en del av If Skadeförsäkring AB (publ). Säte: Stockholm, Org.nr: 516401-8102. Volkswagen Försäkring är ett samarbete med Volkswagen Finans Sverige AB. Fullständiga försäkringsvillkor finns på volkswagenbilforsakring.se