

T-Roc.



Volkswagen



En helt ny SUV.





Matcha din personlighet.

T-Roc är en helt ny SUV. Förutom säkerhetssystemen, den avancerade tekniken och kvaliteten som du förväntar dig, kan du dessutom välja bland massor av färgkombinationer, elva olika fälgar och många inredningsalternativ. Allt för att bilen ska passa just dig och din personliga smak.



01

01 Bakom de sportigt kraftfullt designade bakljusglasen sitter energisnåla lysdioder med lång livslängd – de märker ut bilen och gör den tydligt synlig natt som dag. På T-Roc GT är bakljusen mörkt röda. | S GT

S Standardutrustning | T Tillvalsutrustning | GT T-Roc GT | ST T-Roc med Stylepaket







01

S Standardutrustning | T Tillvalsutrustning | GT T-Roc GT | ST T-Roc med Stylepaket

Säker i sig själv.

Komfort och säkerhet i kombination – det ger en bra känsla. I T-Roc är inredningen sportigt och elegant formgiven, med bland annat stolar i självsäker design accentuerad av röda dekorsömmar, och dessutom kromade detaljer och röd ambientbelysning. Assistanssystem, uppkopplade funktioner och avancerade säkerhetssystem bidrar till en avslappnat effektiv körning.



02

01 | 02 Sportigt elegant: svart innertak, instrumentpanel och dörrrens dekorinlägg i Caribou Grey, och dörrklädsel i Titanium Black. Ambientbelysningen i rött ger ett behagligt sken och underlättar orienteringen i mörker. Sportstolarna, här med klädseln Gem i Titanium Black/Ceramique med röda dekorsömmar, ger bra sidostöd och stöd för ryggen tack vare det integrerade svankstödet (standard). Aluminiumpedalerna ger gott om sportkänsla. | S GT

Vilka är dina favoritfärger?

T-Roc kommer med många färger på karossen. Dessutom finns flera alternativa färger på taket, vilket betyder att du har massor av färgkombinationer att välja bland. Och som pricken över i finns ett brett program av fälgar. Allt för ett helhetsintryck som passar dig och din smak.

01 De glaspolerade 17-tums lättmetallfälgarna Mayfield ger ett kraftfullt uttryck till din T-Roc, och finns i två färger att välja på. Tillsammans med tvåfärgslackeringen betyder det att du verkligen kan få din T-Roc att passa just din personlighet. | T



S Standardutrustning | T Tillvalsutrustning | GT T-Roc GT





Plats för din personlighet.

Invändigt fortsätter T-Roc där den startade på utsidan, med individualitet och alternativ för in i minsta detalj. Med style-paketet kan du till exempel välja färg på instrumentbrädan.

01-03 Du kan bestämma vilken färg du vill ha på instrumentpanelen – Black Oak Brown Metallic, Ravenna Blue Metallic, Energetic Orange Metallic eller Curcuma Yellow Metallic. Den valda färgen går dessutom igen även i dörrens dekordetaljer, mittkonsolen och framstolarna. | T

04 De komfortabla stolarna finns med den särskilda tvåfärgade klädseln Tracks 4 med dekorsömmar i färgen Curcuma Yellow. Ratten och växelspaxknoppen är i T-Roc är klädda med högkvalitativt läder. Har du infotainmentsystemet Discover Media med Connectivity-paketet kan du lugnt prata i telefon eller spela din favoritmusik från din smartphone. Ambientbelysningen med upplysta dekorlister, läslampor fram och bak, samt belysningen vid golvet skapar en särskild atmosfär, speciellt vid nattkörning. | T

S Standardutrustning | T Tillvalsutrustning | GT T-Roc GT





Multimedia

Med tillvalen Active Info Display aktiv instrumentering och navigationssystemet Discover Media kommer du inte bara fram säkert och enkelt, du har också blivit väl underhållen på resan. I T-Roc kan du också ladda telefonen sladdlöst med systemet Comfort med Bluetooth. Om du är riktigt kräsen när det gäller musikupplevelsens ljud, väljer du det kraftfulla beats-systemet.



01

01 Navigationssystemet Discover Media är ett fullödigt tillval när det gäller multimedia. Den har en 8-tums touchskärm, radio, cd-spelare, USB-port, Bluetooth-handsfree, två uttag för SD-kort och spelar musik i formaten MP3, AAC och WMA. | T



02



03

02 Större musikupplevelse som tillval: ljudsystemet beats skapar med hjälp av sex högtalare och en subwoofer ett fantastiskt ljud med en kraftfull bas, avpassat för T-Rocs kupé. Slutsteget består av en 8-kanals förstärkare med 300 W effekt. Infotainmentsystemet hälsar välkommen med en beats-startskärm. | T

03 Med tillvalet Bluetooth handsfree "Comfort" med induktiv laddningsfunktion laddas din mobiltelefon sladdlöst. Dessutom har du tillgång till ytterligare en USB-data- och laddningsanslutning i förvaringsfacket för att till exempel ladda en surfplatta. Och tack vare den sladdlösa anslutningen till ytterantennen är det extra bekvämt att prata i telefon i din T-Roc – med förstklassig röstkvalitet. | T



04



04 Den digitala instrumenteringen Active Info Display kan visa mer än de vanliga mätarna, till exempel detaljerade färddata, vilken sång som spelas i infotainmentsystemet eller info från assistanssystemen. Den kan också visa en stor kartvy från navigationssystemet – praktiskt att ha vägvisningen precis i synfältet. | T S GT

Assistanssystem.

T-Roc hjälper dig hela vägen genom innovativa assistanssystem som gör körningen behagligare och tryggare.



01 Med Car-Net Security & Service kan du känna dig ännu tryggare på vägen då du kan få hjälp både i vardagen och i kritiska situationer. Om systemet till exempel registrerar en olycka upprättar det automatiskt kontakt mellan bilen och Volkswagens servicecenter. Beroende på situationen kan det också överföra relevant information om bland annat antal passagerare i bilen och var bilen befinner sig. | S



02 Den smarta fyrhjulsdriften 4MOTION med Active Control är lika effektiv som smart och förflyttar kraften dit den behövs mest i varje ögonblick. Det ger en minimal bränsleförbrukning på trygga och torra vägar – men också en förstklassig framkomlighet när förhållandena är som sämst. | T



03 Med hjälp av tillvalet Traffic Jam Assist följer T-Roc den framförvarande bilen upp till 60 km/h, den accelererar och bromsar själv, och styr för att hålla bilen kvar i körfältet. Tillvalet Emergency Assist kan, om det uppstår ett nödfall, delvis överta styrningen och – om den upptäcker att föraren inte kan styra, bromsa eller accelerera – bromsa in och stanna nybilen på ett kontrollerat sätt. | T



04 Enformiga sträckor, avsmalnande körfält och smala landsvägar – vid längre bilkörning kan förarens koncentration ge efter. T-Roc standardutrustad med filhållningsassistenten "Lane Assist". Den kan hjälpa till att undvika olyckor genom att registrera körfältsmarkeringar med hjälp av en kamera och initierar korrigerande styrgrepp om du avviker från körfältet. | S



05



07



06



08

05 Det proaktiva passagerarskyddssystemet Pre-Crash är standard. Det kan identifiera riskfyllda situationer och automatiskt genomföra förebyggande åtgärder till exempel för att maximera effekten av airbagarna. Dessutom spänns de främre bilbältena på bråkdelar av en sekund. | S

06 "Front Assist" inklusive fotgängarigenkänning. Om systemet identifierar en kritisk situation inom varnar "Front Assist" föraren. Om föraren inte reagerar inleder systemet inbromsning automatiskt. Systemet ser även fotgängare som plötsligt kommer ut körbanan och kan nödbromsa för dem. | S

07 Om en bil närmar sig bakifrån och den inte syns i din sido- och backspegel, då befinner den sig i den döda vinkeln. Tillvalet Blind Spot döda vinkeln-sensor uppmärksammar dig på bilen i döda vinkeln så att du inte byter körfält. När du backar ut ur en parkeringsruta övervakar den systemet området bakom och vid sidan om bilen och varnar för korsande trafik. | T

07 Parkeringssensorer fram- och bak är standard underlättar parkering i oöverskådliga parkeringsfickor. Systemet varnar för hinder med akustiska signaler och varningssymbol. Tillvalet parkeringsassistent Park Assist" med bromsfunktion vid backning kan till och med hitta en lämplig parkeringsplats. Den styr sedan automatiskt in i parkeringsrutan – och även ut igen. Du behöver bara gasa, koppla och bromsa, bilen manövrerar själv. | T

Exteriörfärger.

Du har gott om kulörer att välja på. Och det slutar inte där – du kan som tillval beställa T-Roc med tak i kontrasterande* färger: Pure White, Black, Flash Red eller Black Oak Brown som tillval. Bilarna på bilderna kan vara extrautrustade.

S Standard
T Mot tilläggskostnad

*Kontrasttak är tillbehör.

PURE WHITE | S
SOLID LACK



URANO GREY | S
SOLID LACK



FLASH RED | S
SOLID LACK



ENERGETIC ORANGE | T
METALLICLACK



RAVENNA BLUE | T
METALLICLACK



CURCUMA YELLOW | T
METALLICLACK



ATLANTIC BLUE | T
METALLICLACK



WHITE SILVER | T
METALLICLACK



BLACK OAK BROWN | T
METALLICLACK



INDIUM GREY | T
METALLICLACK



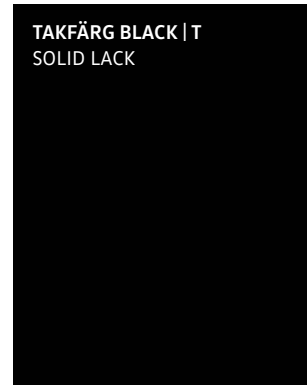
DEEP BLACK | T
PÄRLEEFFEKLACK



TAKFÄRG PURE WHITE | T
SOLID LACK



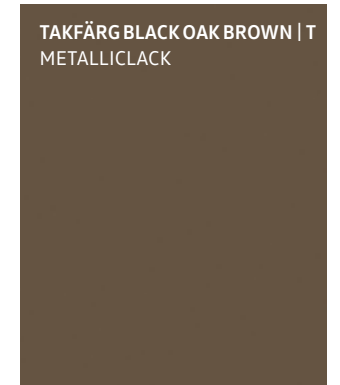
TAKFÄRG BLACK | T
SOLID LACK



TAKFÄRG FLASH RED | T
SOLID LACK



TAKFÄRG BLACK OAK BROWN | T
METALLICLACK



Fälgar.

T-Roc har ett brett utbud av aluminium-fälgar tillverkade och testade enligt tuffa kvalitetskontroller. Allt för att leverera bästa prestanda och köregenskaper under de tuffaste förhållandena – samtidigt som de ger bilen en stil som passar din personlighet.

S Standard
T Mot tilläggskostnad

CHESTER 16" | S



KULMBACH STERLING SILVER 17" | T S GT



KULMBACH ADAMANTIUM SILVER 17" | T



MAYFIELD 17" | T



MAYFIELD ORANGE BLACK 17" | T



MONTEGO BAY 18" | T



MAYFIELD ATLANTIC BLUE 17" | T



MAYFIELD BLACK 17" | T



GRANGE HILL ADAMANTIUM SILVER 18" | T



SUZUKA 19" | T



GRANGE HILL STERLING SILVER 18" | T

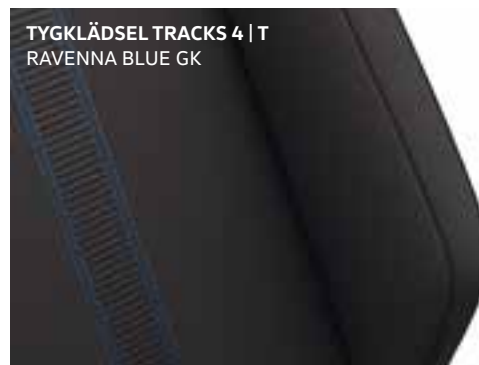


Klädsel.

Det är insidan som räknas. Kombinera din favoritkulör på utsidan med någon av inredningarna för att passa din smak. Klädselarna i din T-Roc är noggrant sydda och tillverkade av högsta kvalitet för att ge dig och dina passagerare många bekväma mil.

S Standard

T Mot tilläggskostnad



Bilderna på dessa sidor är bara exempelbilder. Tryckfärgerna kan inte återge sätesklädsel och lackeringar som de ser ut i verkligheten. Bilderna på sätesklädselarna visar modellens grundsätesform och kan avvika från en ev. valbar högkvalitativ variant.

Tillvalspaket.



PLUSPAKET

- Lättmetallfälgar 17 tum Kulmbach
- Bagagelucka elmanövrerad
- Klimatanläggning, 2-zons Climatronic
- Dimstrålkastare med kurvlysfunktion
- Eluppvärmd multifunktionsratt
- LED-Strålkastare



TEKNIKPAKET

- Active Info Display
- Blind Spot sensor med Rear Traffic Alert
- Keyless Access
- Light Assist
- Park Assist
- Ytterbackspeglar, infällbara, med markbelysning, nedvinkling på passagerarsidan



DRAGPAKET

- Backkamera Rear Assist
- Dragkrok, avtagbar

Teknisk data

Fakta.

T-Roc är utrustad med några av bilvärldens mest effektiva och modernaste motorer och drivlinor. Här kan du kontrollera all teknisk data för såväl bensin- som dieselmotorer, manuella och automatiska växellådor samt dimensioner och kapacitet.

T-Roc		1.0 TSI 115	2.0 TSI 190 DSG 4MOTION	2.0 TSI 190 DSG 4MOTION GT	2.0 TDI 150 4MOTION
Motorer		3 cylindrar, 1,0-liters, Direktinsprutning, Turbo, Bensinmotor, Partikelfilter	4 cylindrar, 16 ventiler, Direktinsprutning, Turbo, Trevägs-katalysator, Partikelfilter	4 cylindrar, 16 ventiler, Direktinsprutning, Turbo, Trevägs-katalysator, Partikelfilter	4 cylindrar, 16 ventiler, Direktinsprutning, Turbo, Variabel turbogeometri, SCR, Partikelfilter, Common Rail teknologi
Drivlina					
Växellåda	man/aut	Manuell 6-växlad	DSG7	DSG7	DSG7
Motor					
Effekt, kW (hk) vid r/min		85 (115)	140 (190)	140 (190)	110 (150)
Vridmoment Nm vid r/min		200 / 2000-3500	320 / 1500-4180	320 / 1500-4180	340 / 1750-3000
Acceleration 0-100 km/h (s)	man/aut	10,1	7,2	7,2	8,4
Maxhastighet (km/h)	man/aut	187	216	216	200
Styrsystem		11,1	11,1	11,1	11,1
Vändcirkel, meter		Elektromekanisk styrservo med Servotronic	Elektromekanisk styrservo med Servotronic	Elektromekanisk styrservo med Servotronic	Elektromekanisk styrservo med Servotronic
Mått/vikter					
Tjänstevikt ¹⁾ (kg)	man/aut	1270	1495	1495	1530
Totalvikt (kg)	man/aut	1780	1990	1990	2040
Max taklast (kg)		75	75	75	75
Maximalt tillåten släpvagnsvikt (kg)		1300	1700	1700	1700
Längd (mm)		4236	4236	4236	4236
Bredd inklusive ytterspeglar (mm)		1992	1992	1992	1992
Bredd exklusive ytterspeglar (mm)		1819	1819	1819	1819
Höjd (mm)		1573	1573	1573	1573
Bagageutrymme					
Bredd mellan hjulhusen		1011	1011	1011	1011
Längd nedfällt säte (mm)		1532	1532	1532	1532
Volym uppfällt/nedfällt säte (liter)		445 / 1290	392 / 1237	392 / 1237	392 / 1237
Miljö- och bränsledeklaration					
Miljöklass ²⁾		Euro 6	Euro 6	Euro 6	Euro 6
CO ₂ -utsläpp (g/km) (WLTP)*	man/aut	144	185	185	174
CO ₂ -utsläpp (g/km) (NEDC korr)*	man/aut	118	155	155	134
Bränsletyp		Blyfri 95	Blyfri 95	Blyfri 95	Diesel
Blandad körning (l/100 km) (WLTP)*	man/aut	6,4	8,2	6,7	6,6
Blandad körning (l/100 km) (NEDC korr)*	man/aut	5,2	6,8	6,8	5,1
Övrig data					
Fordonsskatt (kr)	man/aut	2 328 (536)	5 655 (1328)	5 655 (1328)	5 619 (2928)

Återvinning

Minst 95 % används till återvinning och återanvändning. I enlighet med förordningen om producentansvar för bilar, SFS 1997:788, erbjuds Volkswagens bilägare att kostnadsfritt lämna in sina uttjänta bilar för återvinning. För mer information om auktoriserade mottagningsstationer vänligen gå in på www.bilsweden.se.

Miljöcertifiering

Importören, Volkswagen Group Sverige AB, är certifierade enligt ISO14001. I stort sett alla produktionsanläggningar är certifierade enligt ISO14001 eller EMAS.

Tilläggsinformation till tabellen

(markerat som fotnoter i tabellen)

1) Preliminära värden. Tillverkaren bestämmer tjänstevikten individuellt beroende på bilens utrustningsnivå. Lastförmågan är skillnaden mellan den angivna totalvikten och tjänstevikten. Om tjänstevikten höjs minskas lastförmågan.

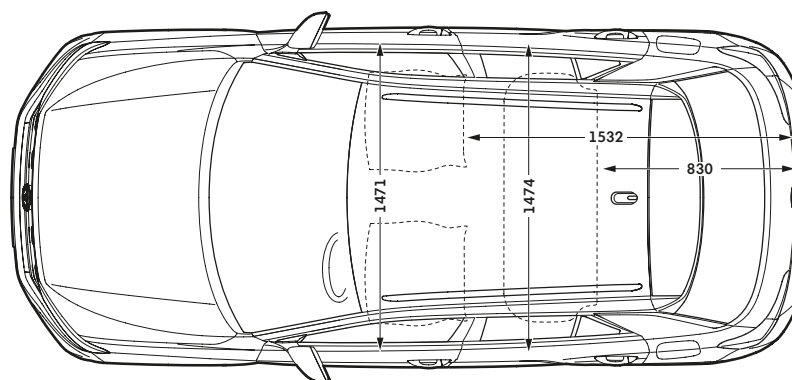
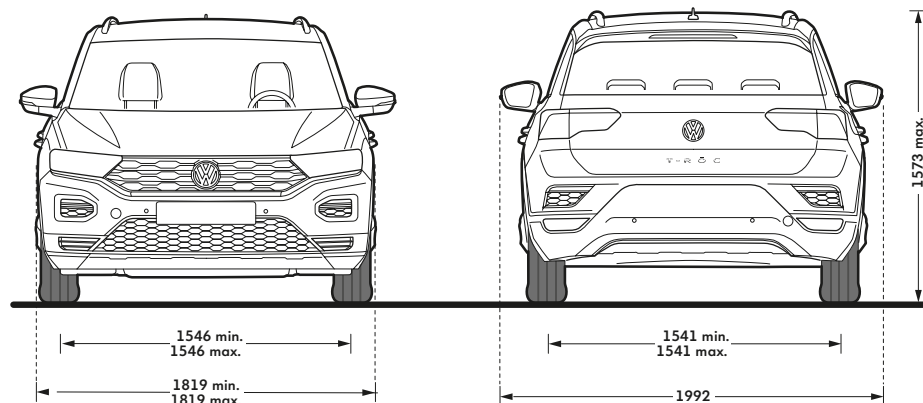
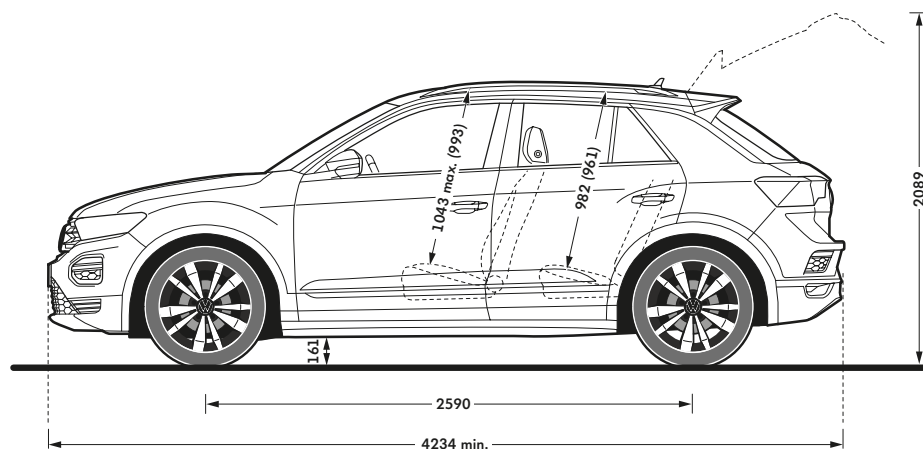
2) Den europeiska avgasnormen Euro 6 innebär en skärpning av kraven jämfört med miljöklasserna Euro 5, 2005 och 2005 PM.

*) Bränsledeklaration och utsläppsvärden är uppmätta i enlighet med gällande lagstiftning och gäller bil i grundversion. De anges vid blandad körning liter/100 km dels enligt WLTP och dels enligt NEDC korr. Alla nya bilar registrerade efter den 1 september 2018 måste vara typgodkända enligt den nya Worldwide Harmonized Light Vehicle Test Procedure (WLTP), en testmetod som baseras på en mer realistisk körcykel och syftar till att ge förbruknings- och utsläppsvärden som är mer verklighetsnära jämfört med den tidigare NEDC-mätmetoden (New European Driving Cycle). Under en övergångsperiod kan både de tidigare s.k NEDC-värdena och de nya WLTP-värdena för Volkswagen personbilers modeller komma att redovisas, detta beroende på att den årliga fordonsskatten i Sverige enligt regeringsbeslut kommer baseras på CO₂-utsläpp enligt NEDC t.om 31 december 2019.

NEDC korr-värdet för alla modeller är ett beräknat värde grundat på resultatet av WLTP-körcykeln och kan därför skilja sig från NEDC-värdet hos tidigare årsmodeller som grundades på NEDC-testcykeln. Anledningen är att förutsättningarna för WLTP-testcykeln är något annorlunda.

Utrustning utöver angiven standardutrustning som påverkar rullomkrets, rullmotstånd, vikt och aerodynamik kan inverka på bränsleförbrukning och avgasemissioner. Förutom bränsleeffektiviteten har körsättet och andra icke-tekniska faktorer betydelse för den faktiska bränsleförbrukningen och mängden koldioxidutsläpp. Koldioxid är en av de växthusgaser som bidrar mest till växthuseffekten. Information om bränsleförbrukning och koldioxidutsläpp med uppgift om alla nya personbilsmodeller kan hämtas från webbplatsen www.bilsv.se. Webbplatsen är reklamfri och oberoende och olika bilmodeller kan jämföras avseende ekonomi, miljö, säkerhet och teknik. Mer detaljerade uppgifter om bränsleförbrukning och utsläpp finns hos Bilregistret. För att se hur fordonsskatten beräknas, gå in på www.transportstyrelsen.se (klicka på "Vägtrafik", "Fordon", "Fordonsskatt", "Skattens storlek" i nämnd ordning)."

- Ännu ej fastställt.




T-Roc.

BRO 200 365 13 | Maj 2019

www.volkswagen.se

 facebook.com/volkswagensverige

 Instagram: [@volkswagensverige](https://instagram.com/volkswagensverige)

 Twitter: [@vwsverige](https://twitter.com/vwsverige)

 youtube.com/volkswagensverige

Aktuella uppgifter vid trycktilfallet, med reservation för felskrivning och ändringar. Se volkswagen.se för de senast aktuella uppgifterna. Bilder på lacker och klädslar visar inte färgerna exakt, eftersom trycket inte kan återge hur de ser ut i verkligheten. Mandarin AB.

Läs mer.

På volkswagen.se kan du läsa mer om de generösa utrymmena, de förutseende och interaktiva assistanssystemen, den senaste generationens infotainmentsystem och uppkopplingsmöjligheterna i T-Roc.

I "Bygg din bil" kan du dessutom bygga din egen personliga T-Roc och direkt få veta vad den kostar, och enkelt räkna ut en månadskostnad.



Volkswagen Financial Services

Finansiering. Försäkring. Mobilitet.

Vi erbjuder finansiering med restskuld eller restvärde där bilen fungerar som säkerhet. Finansieringen följer bilens värdeminskning. Det ger dig lägre månadsbetalning och du kan byta till en ny fin bil oftare. Väljer du vår finansiering kan du även teckna Volkswagen Försäkring till förmånliga villkor. Kombinerat med ett serviceavtal så får du en fast månadskostnad under hela avtalstiden och kontroll på kostnaderna för service. Allt på en faktura och betalning per månad.

Vill du veta mer? Gå in på volkswagen.se/finansiering

Under det gemensamma varumärket Volkswagen Financial Services erbjuds serviceavtal genom Volkswagen Service Sverige AB, org nr 556944-2253 och bilfinansiering genom Volkswagen Finans Sverige AB (publ) org nr 556258-8904, helägt dotterbolag inom Volkswagen Group. Volkswagen Försäkring är en del av If Skadeförsäkring AB (publ). Säte: Stockholm, Org.nr: 516401-8102. Volkswagen Försäkring är ett samarbete med Volkswagen Finans Sverige AB. Fullständiga försäkringsvillkor finns på volkswagenbilforsakring.se