

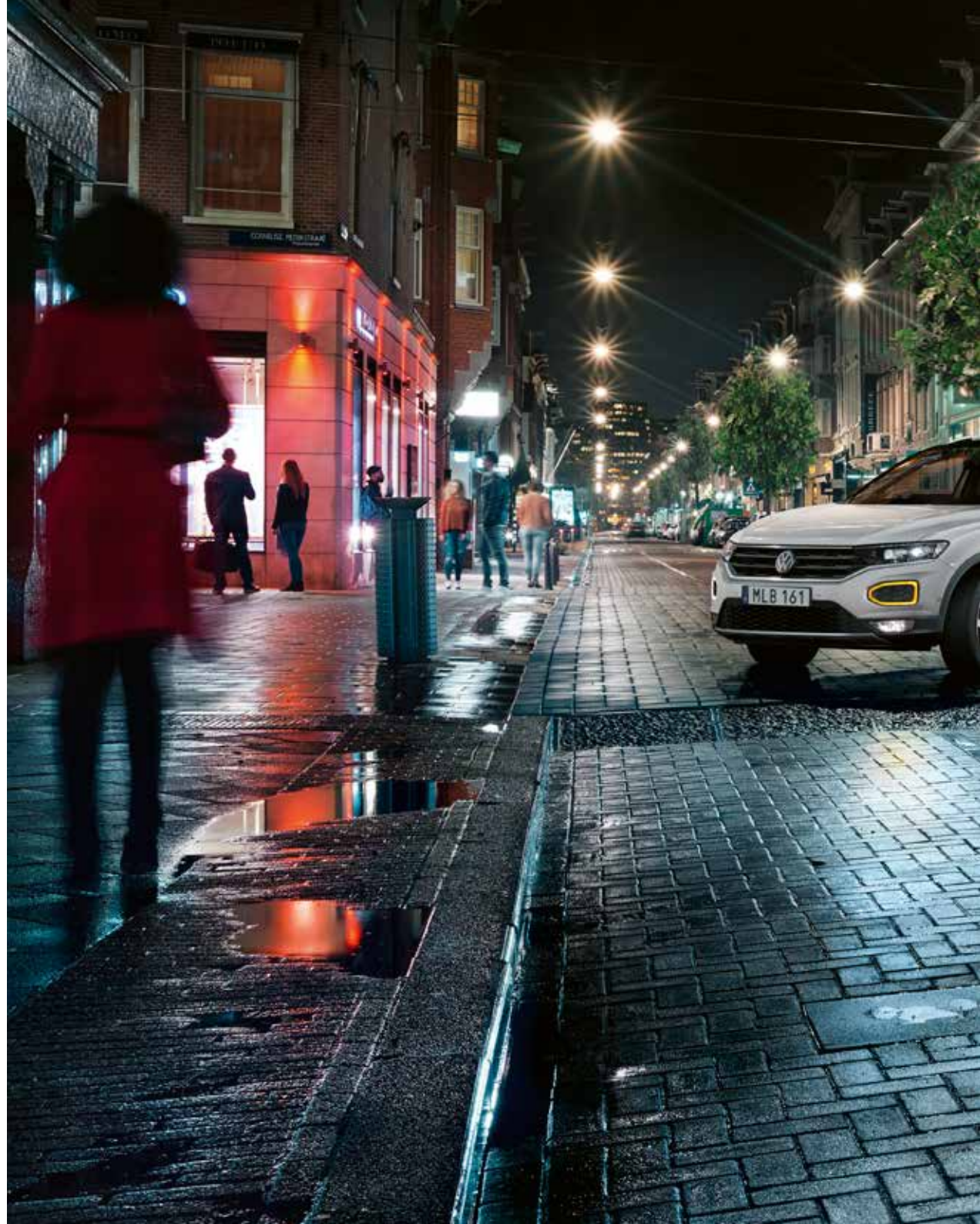


T-Roc



Matcha din personlighet.

T-Roc är en helt ny SUV. Förutom säkerhetssystemen, den avancerade tekniken och kvaliteten som du förväntar dig, kan du dessutom välja bland massor av färgkombinationer, elva olika fälgar och många inredningsalternativ. Allt för att bilen ska passa just dig och din personliga smak.





T-Roc

T-Roc har ett stort utbud av förarassistanssystem som standard och ett av de största bagageutrymmena i klassen: hela 445 liter (lastad fram till andra sätesraden och upp till ryggstödens överkant). Välj mellan bränslesnåla, turboladdade TSI- och TDI-motorer med en effekt från 115 till 190 hk.

UTRUSTAD MED BLAND ANNAT

- Adaptiv farthållare ACC med Front Assist
- App Connect, smartphoneanslutning
- City Emergency Brake, stannar även för människor
- Lane Assist, filhållningsassistent
- Ljussensor
- Lättmetalfälgar 16" Chester
- Mittarmstöd fram
- Multifunktionsratt i läder
- Parkeringsensorer fram och bak
- Pre Crash, proaktivt passagerarskyddssystem
- Radio Composition Media
- Regnsensor
- Takreling svart



T-Roc GT

T-Roc GT fokuserar på sportiga detaljer och erbjuds med en turbodiesel (2.0 TDI 190) eller en turboladdad bensinmotor (2.0 TSI 190). Båda har 4MOTION fyrhjulsdraft och en sjuväxlad DSG-växellåda med dubbla kopplingar som standard.

UTRUSTAD MED BLAND ANNAT

- Active Info Display, digital instrumentering
- Ambiente belysning
- Dimljus / kurvlyjus
- LED bakljus
- LED strålkastare
- Lättmetalfälgar 17" Kulmbach
- Mode Select, körprofilsval
- Mörktonade rutor från B-stolpen
- Pedaler i rostfritt stål
- Sport Komfort stolar
- Takreling silver



T-Roc R

T-Roc R har utvecklats av Volkswagen R och stoltserar med kraftfull prestanda. Med TSI-teknik och en cylindervolym på 2,0 liter levererar den 300 hk och ett vridmoment på 400 Nm. Fyrhjulsdriften 4MOTION och sjuväxlad DSG med dubbla kopplingar är standard. Från stillastående accelererar T-Roc R från 0 till 100 km/h på 4,8 sekunder. Topp hastigheten är begränsad till 250 km/h.

UTRUSTAD MED BLAND ANNAT

- Bakparti med R diffusor
- Breddade och nedlackade dörrtrösklar
- Dekorpaneler Shadow steel
- Front med luftintag och spoiler i R-style
- Instegslistor med R logo
- Lättmetalfälgar 18" Spielberg
- Multifunktionsratt i R design
- Pedaler i rostfritt stål
- R-specifik design exteriört
- R-specifik design interiört
- R takkantspoiler
- Sportchassi med progressiv styrning
- Sportstolar i Art Velour med R logo och R-specifika nackstöd
- Vit ambientebelysning





Vilka är dina favoritfärger?

T-Roc kommer med många färger på karossen. Dessutom finns flera alternativa färger på taket, vilket betyder att du har massor av färgkombinationer att välja bland. Och som pricken över i finns ett brett program av fälgar. Allt för ett helhetsintryck som passar dig och din smak.

01 De glaspolerade 17-tums lättmetallfälgarna Mayfield ger ett kraftfullt uttryck till din T-Roc, och finns i två färger att välja på. Tillsammans med tvåfärgslackeringen betyder det att du verkligen kan få din T-Roc att passa just din personlighet. | T



01

S Standardutrustning | T Tillvalsutrustning | GT T-Roc GT





Plats för din personlighet.

Invändigt fortsätter T-Roc där den startade på utsidan, med individualitet och alternativ för in i minsta detalj. Med Style-paketet kan du till exempel välja färg på instrumentbrädan.

01-02 Du kan bestämma vilken färg du vill ha på instrumentpanelen – Black Oak Brown Metallic, Ravenna Blue Metallic, eller Curcuma Yellow Metallic. Den valda färgen går dessutom igen även i dörrrens dekordetaljer, mittkonsolen och framstolarna. | T

03 De komfortabla stolarna finns med den särskilda tvåfärgade klädseln Tracks 4 med dekorsömmar i färgen Curcuma Yellow. Ratten och växelspaxknoppen är i T-Roc är klädda med högkvalitativt läder. Har du infotainmentsystemet Discover Media med Connectivity-paketet kan du lugnt prata i telefon eller spela din favoritmusik från din smartphone. Ambientbelysningen med upplysta dekorlister, läslampor fram och bak, samt belysningen vid golvet skapar en särskild atmosfär, speciellt vid nattkörning. | T

S Standardutrustning | T Tillvalsutrustning | GT T-Roc GT | R T-Roc R





Multimedia

Med tillvalen Active Info Display aktiv instrumentering och navigationssystemet Discover Media kommer du inte bara fram säkert och enkelt, du har också blivit väl underhållen på resan. I T-Roc kan du också ladda telefonen sladdlöst med systemet Comfort med Bluetooth. Om du är riktigt kräsen när det gäller musikupplevelsens ljud, väljer du det kraftfulla beats-systemet.



01

01 Navigationssystemet Discover Media är ett fullödigt tillval när det gäller multimedia. Den har en 8-tums touchskärm, radio, cd-spelare, USB-port, Bluetooth-handsfree, två uttag för SD-kort och spelar musik i formaten MP3, AAC och WMA. | T



02



03

02 Större musikupplevelse som tillval: ljudsystemet beats skapar med hjälp av sex högtalare och en subwoofer ett fantastiskt ljud med en kraftfull bas, anpassat för T-Rocs kupé. Slutsteget består av en 8-kanals förstärkare med 300 W effekt. Infotainmentsystemet hälsar välkommen med en beats-startskärm. | T

03 Med tillvalet Bluetooth handsfree "Comfort" med induktiv laddningsfunktion laddas din mobiltelefon sladdlöst. Dessutom har du tillgång till ytterligare en USB-data- och laddningsanslutning i förvaringsfacket för att till exempel ladda en surfplatta. Och tack vare den sladdlösa anslutningen till ytterantennen är det extra bekvämt att prata i telefon i din T-Roc – med förstklassig röstkvalitet. | T



04



04 Den digitala instrumenteringen Active Info Display kan visa mer än de vanliga mätarna, till exempel detaljerade färddata, vilken sång som spelas i infotainmentsystemet eller info från assistanssystemen. Den kan också visa en stor kartvy från navigationssystemet – praktiskt att ha vägvisningen precis i synfältet. | T S GT R

Assistanssystem.

T-Roc hjälper dig hela vägen genom innovativa assistanssystem som gör körningen behagligare och tryggare.



01 Med Car-Net Security & Service kan du känna dig ännu tryggare på vägen då du kan få hjälp både i vardagen och i kritiska situationer. Om systemet till exempel registrerar en olycka upprättar det automatiskt kontakt mellan bilen och Volkswagens servicecenter. Beroende på situationen kan det också överföra relevant information om bland annat antal passagerare i bilen och var bilen befinner sig. | S



02 Den smarta fyrhjulsdriften 4MOTION med Active Control är lika effektiv som smart och förflyttar kraften dit den behövs mest i varje ögonblick. Det ger en minimal bränsleförbrukning på trygga och torra vägar – men också en förstklassig framkomlighet när förhållandena är som sämst. | T S GT R



03 Med hjälp av tillvalet Traffic Jam Assist följer T-Roc den framförvarande bilen upp till 60 km/h, den accelererar och bromsar själv, och styr för att hålla bilen kvar i körfältet. Tillvalet Emergency Assist kan, om det uppstår ett nödfall, delvis överta styrningen och – om den upptäcker att föraren inte kan styra, bromsa eller accelerera – bromsa in och stanna nybilen på ett kontrollerat sätt. | T



04 Enformiga sträckor, avsmalnande körfält och smala landsvägar – vid längre bilkörning kan förarens koncentration ge efter. T-Roc standardutrustad med filhållningsassistenten "Lane Assist". Den kan hjälpa till att undvika olyckor genom att registrera körfältsmarkeringar med hjälp av en kamera och initierar korrigerande styrgrepp om du avviker från körfältet. | S



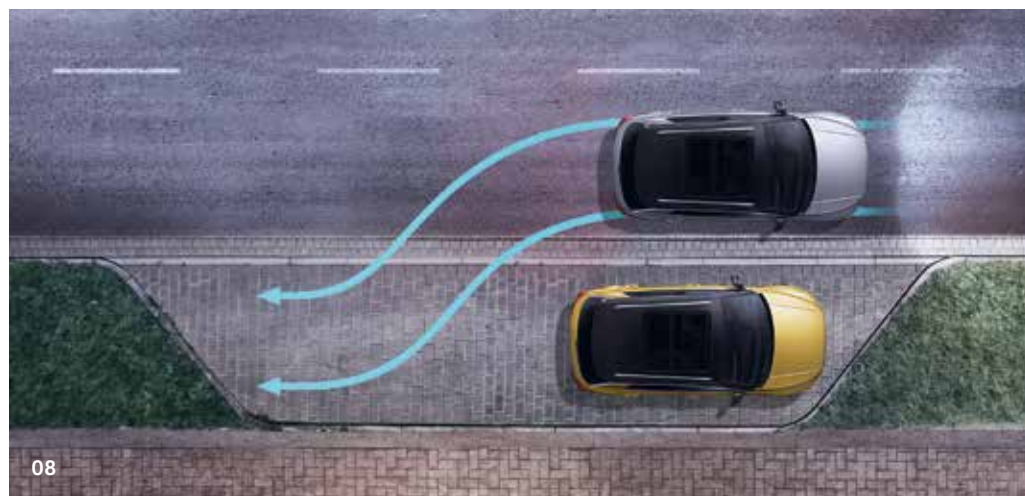
05



07



06



08

05 Det proaktiva passagerarskyddssystemet Pre-Crash är standard. Det kan identifiera riskfyllda situationer och automatiskt genomföra förebyggande åtgärder till exempel för att maximera effekten av airbagarna. Dessutom spänns de främre bilbältena på bråkdelar av en sekund. | S

06 "Front Assist" inklusive fotgängarigenkänning. Om systemet identifierar en kritisk situation inom varnar "Front Assist" föraren. Om föraren inte reagerar inleder systemet inbromsning automatiskt. Systemet ser även fotgängare som plötsligt kommer ut körbanan och kan nödbromsa för dem. | S

07 Om en bil närmar sig bakifrån och den inte syns i din sido- och backspegel, då befinner den sig i den döda vinkeln. Tillvalet Blind Spot döda vinkeln-sensor uppmärksammar dig på bilen i döda vinkeln så att du inte byter körfält. När du backar ut ur en parkeringsruta övervakar den systemet området bakom och vid sidan om bilen och varnar för korsande trafik. | T

07 Parkeringssensorer fram- och bak är standard underlättar parkering i oöverskådliga parkeringsfickor. Systemet varnar för hinder med akustiska signaler och varningssymbol. Tillvalet parkeringsassistent Park Assist" med bromsfunktion vid backning kan till och med hitta en lämplig parkeringsplats. Den styr sedan automatiskt in i parkeringsrutan – och även ut igen. Du behöver bara gasa, koppla och bromsa, bilen manövrerar själv. | T

Exteriörfärger.

Du har gott om kulörer att välja på. Och det slutar inte där – du kan som tillval beställa T-Roc med tak i kontrasterande* färger: Pure White, Black, eller Black Oak Brown som tillval. Bilarna på bilderna kan vara extra-utrustade.

*Kontrasttak är tillbehör.

S Standard
T Mot tilläggskostnad

1) Ej tillgänglig för T-Roc R
2) Endast tillgänglig för T-Roc R

PURE WHITE | S
SOLID LACK



URANO GREY¹⁾ | S
SOLID LACK



FLASH RED | S
SOLID LACK



ENERGETIC ORANGE | T
METALLICLACK



RAVENNA BLUE¹⁾ | T
METALLICLACK



CURCUMA YELLOW | T
METALLICLACK



ATLANTIC BLUE²⁾ | T
METALLICLACK



WHITE SILVER | T
METALLICLACK



LAPIZ BLUE² | T
METALLICLACK



INDIUM GREY | T
METALLICLACK



DEEP BLACK | T
PÄRLEFFEKTLACK



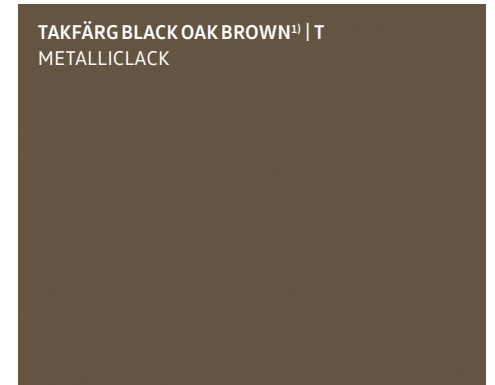
TAKFÄRG PURE WHITE | T
SOLID LACK



TAKFÄRG BLACK | T
SOLID LACK



TAKFÄRG BLACK OAK BROWN³ | T
METALLICLACK



Fälgar.

T-Roc har ett brett utbud av aluminiumfälgar tillverkade och testade enligt tuffa kvalitetskontroller. Allt för att leverera bästa prestanda och köregenskaper under de tuffaste förhållandena – samtidigt som de ger bilen en stil som passar din personlighet.

S Standard
T Mot tilläggskostnad
R T-Roc R

CHESTER 16" | S



KULMBACH STERLING SILVER 17" | T S GT



KULMBACH ADAMANTIUM SILVER 17" | T



MAYFIELD 17" | T



MAYFIELD BLACK 17" | T



MONTEGO BAY 18" | T



GRANGE HILL ADAMANTIUM BLACK 18" | T



GRANGE HILL STERLING SILVER 18" | T



SUZUKA 19" | T



SUZUKA BLACK 19" | T



PRETORIA 19" | T R

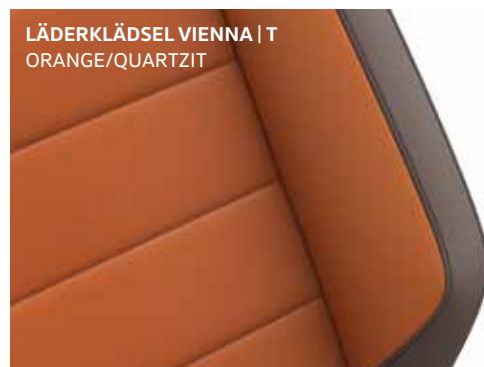


Klädsel.

Det är insidan som räknas. Kombinera din favoritkulör på utsidan med någon av inredningarna för att passa din smak. Klädselarna i din T-Roc är noggrant sydda och tillverkade av högsta kvalitet för att ge dig och dina passagerare många bekväma mil.

S Standard
T Mot tilläggskostnad

R T-Roc R



Bilderna på dessa sidor är bara exempelbilder. Tryckfärgerna kan inte återge sätesklädsel och lackeringar som de ser ut i verkligheten. Bilderna på sätesklädselarna visar modellens grundsätesform och kan avvika från en ev. valbar högkvalitativ variant.

Tillvalspaket.



TEKNIKPAKET | T

- Active info display
- Keyless Access
- Light Assist
- Park Assist
- Side Assist inkl. Rear Traffic Alert



DRAGPAKET | T

- Backkamera Rear Assist
- Dragkrok, avtagbar
- Lastrumsmatta



PLUSPAKET | T T-Roc, T-Roc GT

- Aluminiumfälgar 17" Cortez (GT 18")
- Bagagelucka elmanövrerad
- Climatronic
- Dimstrålkastare
- Eluppvärmd multifunktionsratt
- LED-Strålkastare



STYLEPAKET | T T-Roc

- 2 läslampor fram, 2 bak med LED-teknik
- Ambientebelysning enfärgad LED, ljuslister i dörrdekor, innerhandtag fram
- Dekorpanel: Black Oak Brown, Curcuma Yellow eller Ravenna Blue
- Innerbelysning i golvutrymmet
- Lättmetallfälgar 17 tum Kulmbach / Mayfield
- Makeupspegel belyst i solskydden
- Prydnadslistor i krom



R-LINE EXTERIÖR-PAKET | T T-Roc

- Dimstrålkastare med kurvlysfunktion
- Mörkröda LED-bakljus
- R-Line-logotyp på kylargrill
- R-Line-logotyp på sidorna
- R-line diffusor bak
- R-line lufinsläpp i fronten
- R-line prydnadslister
- R-Line stötfångare lackerad i bilens färg
- Servotronic Sport, med variabel utväxling
- Sportchassi, + 5 mm
- Tröskelbreddare i bilens kulör



R-LINE INTERIÖR-PAKET | T T-Roc

- Ambientebelysning enfärgad LED, ljuslister i dörrpaneler, innerhandtag fram
- Instegslister med R-Line-logotyp
- Läderklädd multifunktionssporträtt med R-Line-logotyp och dekorsömmar
- Lättmetallfälgar 18 tum Sebring
- Pedaler och fotstöd i borstat rostfritt stål
- R-Line-logotyp på startskärm
- Sportkomfortstolar i "Carbon Flag"-tyg, med sidostoppning i "San Remo" mikrofiber och broderad R-Line-logotyp på ryggstöd fram
- Svart innertak
- Textilmattor fram och bak med kontrastsöm
- Växelpaksdamask, nackskydd och andra detaljer med läderutseende med sömmar i kontrastfärg
- "Shadow Steel" dekorinlägg i instrumentpanel, mittkonsol och dörrlister fram



BLACK STYLE PAKET | T T-Roc

Exteriör

- Blackstyle folie på C-stolpen
- Mörktonade rutor från B-stolpen
- Svarta lister runt rutor samt på dörrsida
- Svart takreling
- Svartlackerade backspegelhus
- Svarta lister vid stötfångare fram/bak

Interiör

- 2 läslampor fram, 2 bak med LED-teknik
- Abientebelysning LED vit
- Belyst makeup-spegel
- Innerbelysning i golvutrymmet
- Multifunktionsratt med ljusgrå söm
- Svarta dekorpaneler
- Svart innertak



FÖRARASSISTANS-PAKET | T

- Blind Spot Sensor, dödvinkelvarning
- Filhållningsassistent, Lane Assist
- LED-strålkastare
- Light Assist, helljusassistent
- Ljusviddsreglering dynamisk
- Rear Traffic Alert
- Ytterbackspeglar, infällbara, med markbelysning, nedvinkling på passagerarsidan

Teknisk data

Fakta.

T-Roc är utrustad med några av bilvärldens mest effektiva och modernaste motorer och drivlinor. Här kan du kontrollera all teknisk data för såväl bensin- som dieselmotorer, manuella och automatiska växellådor samt dimensioner och kapacitet.

T-Roc		1.0 TSI 115	1.5 TSI 150 ACT	2.0 TSI 190 4MOTION	2.0 TSI 190 4MOTION GT	2.0 TDI 150 4MOTION
Motorer		3 cylindrar, 1,0-liters, Direktinsprutning, Turbo, Bensinmotor, Partikelfilter	4 cylindrar, 16 ventiler, Direktinsprutning, Cylinderavstängning, Turboöverladdning, Trevägs-katalysator	4 cylindrar, 16 ventiler, Direktinsprutning, Turbo, Trevägs-katalysator, Partikelfilter	4 cylindrar, 16 ventiler, Direktinsprutning, Turbo, Trevägs-katalysator, Partikelfilter	4 cylindrar, 16 ventiler, Direktinsprutning, Turbo, Variabel turbogeometri, SCR, Partikelfilter, Common Rail teknologi
Drivlina						
Växellåda	man/aut	man 6-vxl	man 6-vxl / DSG7	DSG7	DSG7	DSG7
Motor						
Effekt, kW (hk) vid r/min		85 (115)	110 (150)	140 (190)	140 (190)	110 (150)
Vridmoment Nm vid r/min		200 / 2000-3500	250 / 1500-3500	320 / 1500-4100	320 / 1500-4100	340 / 1750-3000
Acceleration 0-100 km/h (s)	man/aut	10,1	8,4	7,2	7,2	8,4
Maxhastighet (km/h)	man/aut	187	205	216	216	200
Styrssystem		11,1	11,1	11,1	11,1	11,1
Vändcirkel, meter		Elektromekanisk styrservo med Servotronic	Elektromekanisk styrservo med Servotronic	Elektromekanisk styrservo med Servotronic	Elektromekanisk styrservo med Servotronic	Elektromekanisk styrservo med Servotronic
Mått/vikter						
Tjänstevikt ¹⁾ (kg)	man/aut	1293	1330 / 1350	1495	1495	1530
Totalvikt (kg)	man/aut	1790	1850 / 1860	1990	1990	2040
Max taklast (kg)		75	75	75	75	75
Maximalt tillåten släpvagnsvikt (kg)		1300	1500	1700	1700	1700
Längd (mm)		4 234 / 4 350	4 234 / 4 350	4 234 / 4 350	4 234 / 4 350	4 234 / 4 350
Bredd inklusive ytterspeglar (mm)		1992	1992	1992	1992	1992
Bredd exklusive ytterspeglar (mm)		1819	1819	1819	1819	1819
Höjd (mm)		1573	1573	1573	1573	1573
Bagageutrymme						
Bredd mellan hjulhusen		1011	1011	1011	1011	1011
Längd nedfällt säte (mm)		1532	1532	1532	1532	1532
Volym uppfällt/nedfällt säte (liter)		445 / 1290	392 / 1237	392 / 1237	392 / 1237	392 / 1237
Miljö- och bränsledeklaration						
Miljöklass ²⁾		Euro 6	Euro 6	Euro 6	Euro 6	Euro 6
CO ₂ -utsläpp (g/km) (WLTP)*	man/aut	134	140 / 149	180	180	166
Bränsletyp		Blyfri 95	Blyfri 95	Blyfri 95	Blyfri 95	Diesel
Blandad körning (l/100 km) (WLTP)*	man/aut	5,9	6,2 / 6,6	8,0	8,0	6,3

2.0 TDI 190 4MOTION GT

R

4 cylindrar, 16 ventiler,
Direktinsprutning, Turbo,
Variabel turbogeometri,
SCR, Partikelfilter,
Common Rail teknologi

4 cylindrar, 16 ventiler
Direktinsprutning,
Turboöverladdning,
Trevägs-katalysator,
Partikelfilter

DSG7	DSG7
140 (190)	221 (300)
400/1900-3300	400/2000-5200
7,2	4,8
216	250
11,1	11,1
Elektromekanisk styrservo med Servotronic	Elektromekanisk styrservo med Servotronic
1555	1575
2060	2070
75	75
1800	1700
4234/4350	4234/4350
1992	1992
1819	1819
1573	1573
1011	1011
1532	1532
393/1237	394/1237
Euro 6	Euro 6
171	192
Diesel	Blyfri 95
6,5	8,5

Återvinning

Minst 95 % används till återvinning och återanvändning. I enlighet med förordningen om producentansvar för bilar, SFS 1997:788, erbjuder Volkswagens bilägare att kostnadsfritt lämna in sina uttjänta bilar för återvinning. För mer information om auktoriserade mottagningsstationer vänligen gå in på www.bilsweden.se.

Miljöcertifiering

Importören, Volkswagen Group Sverige AB, är certifierade enligt ISO14001. I stort sett alla produktionsanläggningar är certifierade enligt ISO14001 eller EMAS.

Tilläggsinformation till tabellen

(markerat som fotnoter i tabellen)

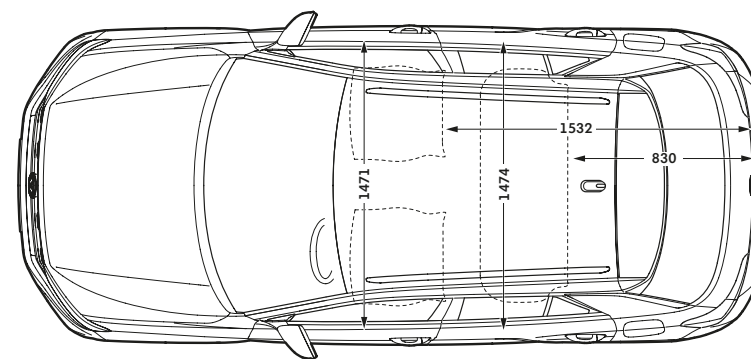
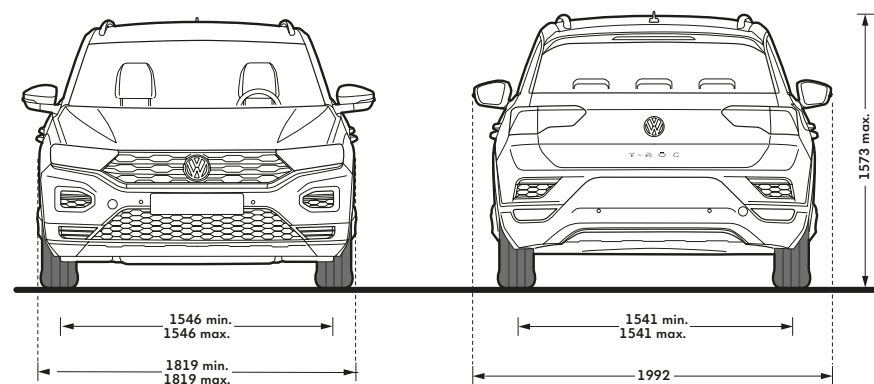
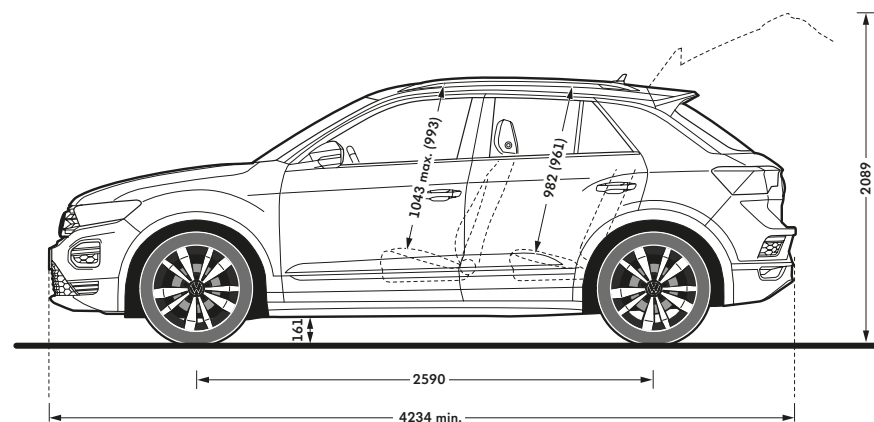
1) Preliminära värden. Tillverkaren bestämmer tjänstevikten individuellt beroende på bilens utrustningsnivå. Lastförmågan är skillnaden mellan den angivna totalvikten och tjänstevikten. Om tjänstevikten höjs minskas lastförmågan.

2) Den europeiska avgasnormen Euro 6 innebär en skärpning av kraven jämfört med miljöklasserna Euro 5, 2005 och 2005 PM.

*) Bränsledeklaration och utsläppsvärden är uppmätta i enlighet med gällande lagstiftning och gäller bil i grundversion. De anges vid blandad körning liter/100 km enligt WLTP. Alla nya bilar registrerade efter den 1 september 2018 måste vara typgodkända enligt den nya Worldwide Harmonized Light Vehicle Test Procedure (WLTP), en testmetod som baseras på en mer realistisk körcykel och syftar till att ge förbruknings- och utsläppsvärden som är mer verklighetsnära jämfört med den tidigare NEDC-mätmetoden (New European Driving Cycle).

Utrustning utöver angiven standardutrustning som påverkar rullomkrets, rullmotstånd, vikt och aerodynamik kan inverka på bränsleförbrukning och avgasemissioner. Förutom bränsleeffektiviteten har körsättet och andra icke-tekniska faktorer betydelse för den faktiska bränsleförbrukningen och mängden koldioxidutsläpp. Koldioxid är en av de växthusgaserna som bidrar mest till växthuseffekten. Information om bränsleförbrukning och koldioxidutsläpp med uppgift om alla nya personbilsmodeller kan hämtas från webbplatsen www.bilsv.se. Webbplatsen är reklamfri och oberoende och olika bildmodeller kan jämföras avseende ekonomi, miljö, säkerhet och teknik. Mer detaljerade uppgifter om bränsleförbrukning och utsläpp finns hos Bilregistret. För att se hur fordonsskatten beräknas, gå in på www.transportstyrelsen.se (klicka på "Vägtrafik", "Fordon", "Fordonsskatt", "Skattens storlek" i nämnd ordning)."

- Ännu ej fastställt.




T-Roc

BRO 200 365 13 | Mars 2020

www.volkswagen.se

 facebook.com/volkswagensverige

 Instagram: [@volkswagensverige](https://instagram.com/volkswagensverige)

 Twitter: [@vwsverige](https://twitter.com/vwsverige)

 youtube.com/volkswagensverige

Aktuella uppgifter vid trycktilfallet, med reservation för felskrivning och ändringar. Se volkswagen.se för de senast aktuella uppgifterna. Bilder på lacker och klädslar visar inte färgerna exakt, eftersom trycket inte kan återge hur de ser ut i verkligheten. Mandarin AB.

Läs mer.

På volkswagen.se kan du läsa mer om de generösa utrymmena, de förutseende och interaktiva assistanssystemen, den senaste generationens infotainmentsystem och uppkopplingsmöjligheterna i T-Roc.

I "Bygg din bil" kan du dessutom bygga din egen personliga T-Roc och direkt få veta vad den kostar, och enkelt räkna ut en månadskostnad.



Volkswagen Financial Services

Finansiering. Försäkring. Mobilitet.

Vi erbjuder finansiering med restskuld eller restvärde där bilen fungerar som säkerhet. Finansieringen följer bilens värdeminskning. Det ger dig lägre månadsbetalning och du kan byta till en ny fin bil oftare. Väljer du vår finansiering kan du även teckna Volkswagen Försäkring till förmånliga villkor. Kombinerat med ett serviceavtal så får du en fast månadskostnad under hela avtalstiden och kontroll på kostnaderna för service. Allt på en faktura och betalning per månad.

Vill du veta mer? Gå in på volkswagen.se/finansiering

Under det gemensamma varumärket Volkswagen Financial Services erbjuds serviceavtal genom Volkswagen Service Sverige AB, org nr 556944-2253 och bilfinansiering genom Volkswagen Finans Sverige AB (publ) org nr 556258-8904, helägt dotterbolag inom Volkswagen Group. Volkswagen Försäkring är en del av If Skadeförsäkring AB (publ). Säte: Stockholm, Org.nr: 516401-8102. Volkswagen Försäkring är ett samarbete med Volkswagen Finans Sverige AB. Fullständiga försäkringsvillkor finns på volkswagenbilforsakring.se