



Volkswagen

# Nya Polo.



# Nya Polo

» *Vi svenska bilköpare brukar fnysa lite malligt åt småbilar som VW Polo. Det är dags att sluta med det.* «

*Allt Om Bilar, 29 aug 2017*

---

Nya Polo nödbromsar automatiskt för fotgängare, håller koll i döda vinkeln, säger till dig när du blir trött, och kan till och med parkera åt dig. Den har kort sagt teknik och egenskaper som förknippas med större bilar. Som till exempel att den är större. Nya Polo är rymligare invändigt och har 25% större bagageutrymme än föregående generationen.





# Nya Polo

Redan i grundversionen har Polo en mängd utrustning som standard. Särskilt viktigt är system som hjälper dig att köra säkrare och undvika kritiska situationer. Ett exempel är att den bromsar automatiskt om det dyker upp ett hinder på gatan.

## UTRUSTAD MED BLAND ANNAT

- Front Assist (närområdesövervakning) inklusive City Emergency Brake (autobroms) och Pedestrian Monitoring (fotgängarigenkänning)
- Lättmetallfälgar 15 tum Sassari
- Multifunktionsratt i läder
- Pre Crash
- Radio Composition Colour med 6 högtalare
- Trötthetsvarnare



# Nya Polo

## GTI

De sportiga köregenskaperna personifierar GTI-själen. Bikakemönster i grillen, röda bromsok, spoilers och dubbla avgasrör visar verkligen vad det är för bil. Känslan intensifieras när du tar plats i sportstolen, med bland annat sportratten med dekorsömmar och den typiska GTI-växelspaken.

### UTRUSTAD MED BLAND ANNAT (UTÖVER GRUNDVERSIONEN)

- Sportkomfortstolar med klädsel Clark
- Lättmetallfälgar 17 tum Milton Keys
- Sportchassi
- Stötfångare i sportig design
- XDS Differentialbroms



## Infotainment

# Stora upplevelser.

Nya Polo är lite större och fylld med smart informationsteknologi, för att inte tala om underhållningsteknologi. Du har massor med tillval att välja bland, och alla möjligheter att göra upplevelsen större.

S Standard  
T Mot tilläggskostnad



**RADIO COMPOSITION COLOUR | S**  
6,5-tums färgad glasdisplay med pekskräm.



**RADIO COMPOSITION MEDIA | T**  
8 tums färgpekskärm, FM-radio, CD-spelare, AUX-ingång, SD-kortplats, USB-anslutning och Bluetooth handsfree. App-Connect ger dig dessutom möjlighet att få tillgång till alla kompatibla appar på din smartphone.



**NAVIGATION DISCOVER MEDIA | T**  
Har samma funktioner som Radio Composition Media och dessutom navigation.



**ACTIVE INFODISPLAY | T**  
Med Active Info Display visas den viktigaste informationen digitalt på en högupplöst 12,3-tums skärm. Förutom varvräknare och hastighetsmätare kan du få informationen du behöver presenterad på olika sätt. Väljer du Navigation flyttas hastighetsmätaren och varvräknaren ut mot sidorna för att ge plats för kartan i mitten.



**INDUKTIV LADDNINGSFUNKTION | T**  
Placera bara din mobiltelefon i det främre förvaringsfacket, där den laddas upp induktivt. En förutsättning är att din mobiltelefon stöds av Qi-standarden.



**APP-CONNECT | T**  
App-Connect gör det möjligt att via USB-kabel ansluta Apple- och Android-smartphones till bilens infotainmentsystem. App-Connect innehåller gränssnittet MirrorLink™.



**SOUNDSYSTEM "BEATS" | T**  
6 högtalare, digital 8-kanalsförstärkare, subwoofer, 300 w totaleffekt från den legendariska amerikanska hörlurstillverkanen Beats.

## Assistanssystem

# Hjälper dig hela vägen.

Avancerad säkerhet är standard. Till exempel upptäcker nya Polo en fotgängare framför bilen, varnar och bromsar automatiskt. Dessutom finns flera smarta tillval som gör körningen säkrare och bekvämare – nya Polo håller koll i döda vinkeln, varnar när du blir trött, parkerar åt dig, och mycket mer.

S Standard  
T Mot tilläggskostnad

### MER SÄKERHET OCH TRYGGHET

- Backkamera Rear Assist
- Parkeringssensorer fram och bak
- Trötthetsvarnare



#### FRONT ASSIST, CITY EMERGENCY BRAKE OCH PEDESTRIAN MONITORING | S

Standardutrustad med det avancerade säkerhetssystemet City Emergency Brake med Pedestrian Monitoring som upptäcker och nödbromsar för både fordon och fotgängare. Standard är också Front Assist som varnar vid kollisionsrisker över 30 km/h.



#### BLIND SPOT SENSOR MED REAR TRAFFIC ALERT | T

Under färd varnar Blind Spot Sensor om eventuella fordon i den så kallade döda vinkeln. Radarsensorer registrerar området bakom bilen och om systemet upptäcker en bil indikeras detta genom LED-indikering i ytterbackspeglarna.



#### PARK ASSIST | T

Nya Polo erbjuds med tredje generationen av Park Assist, som gör det möjligt att parkera delvis automatiskt. Bilen sköter styrningen, du sköter gasen och bromsen, enklare kan det knappast bli. Systemet kan också automatiskt köra bilen ur en parkeringsficka. Park Assist kan vara en stor hjälp, särskilt i tät trafik, eftersom det går snabbare att parkera.



#### PRECRASH | S

Det proaktiva passagerarskyddssystemet sträcker säkerhetsbältena och stänger fönstren om det är risk för en olycka.



#### KEYLESS ACCESS | T

Det nyckellösa "Keyless Access"-systemet, som också det är en nyhet för Polo, kan användas för att smidigt låsa upp och starta bilen.



#### ADAPTIV FARTHÅLLARE ACC | T

Aktiveras i hastigheter upp till 210 km/h i kombination med en DSG-växellåda erbjuder ACC nu också en stopp/start-funktion.

## Lackfärger

# Visa din personlighet.

Visa din personlighet. Nya Polo erbjuds i eleganta metalliclacker som White Silver, Reflex Silver, Limestone Grey, Ivory Silver, Honey Yellow, Pale Copper, Reef Blue, och Energetic Orange. Du kan även välja av den gnistrande pärlleffektlacken Deep Black eller standardfärgerna Pure White, Urano Grey, Dark Petrol, Flash Red eller Black

Observera att de tryckta färgerna i den här katalogen skiljer sig från hur de ser ut i verkligheten.

Välkommen in till din närmsta återförsäljare och upplev kulörerna i verkligheten.

S Standard  
T Mot tilläggskostnad

1) Erbjuds våren 2018

BLACK | S  
SOLID LACK



PURE WHITE | S  
SOLID LACK



URANO GREY | S  
SOLID LACK



FLASH RED | S  
SOLID LACK



DARK PETROL | S<sup>1)</sup>  
SOLID LACK





**REFLEX SILVER | T**  
METALLICLACK



**WHITE SILVER | T**  
METALLICLACK



**LIMESTONE GREY | T**  
METALLICLACK



**IVORY SILVER | T**  
METALLICLACK



**HONEY YELLOW | T<sup>1)</sup>**  
METALLICLACK



**PALE COPPER | T**  
METALLICLACK



**REEF BLUE | T**  
METALLICLACK



**ENERGETIC ORANGE | T**  
METALLICLACK



**DEEP BLACK | T**  
PÄRLEFFEKTLACK



## Fälgar

# Form med funktion.

Lättmetallfälgarna är designade inte bara för att vara vackra att se på, utan också för balans, kraft och kontroll.

S Standard  
T Mot tilläggskostnad

Observera att utbudet kan variera mellan de olika utrustningsnivåerna. Kontakta din återförsäljare för mer information.

SASSARI 15" | S



SEYNE BLACK 15" | T



LAS MINAS 16" | T



LAS MINAS ADAMANTIUM DARK 16" | T



TORSBY BLACK 16" | T



BRESCIA 18" | T GTI

MILTON KEYS 17" | S GTI



## Klädsel

# Komfortabelt

Du har stora möjligheter att ge din bil en personlig känsla helt i din smak. Klädslarna i nya Polo är av högsta kvalitet och noggrant sydda för att du och dina medresenärer ska trivas många, många mil.

S Standard  
T Mot tilläggskostnad



**KOMFORTSTOL MED TYGKLÄDSEL SLASH | S**  
TITAN BLACK EL



**SPORTKOMFORTSTOL MED ART VELOUR/TYGKLÄDSEL | T**  
TITAN BLACK EL



**SPORTKOMFORTSTOL I TYGKLÄDSEL CLARK | S GTI**  
BLACK-RED XE

# Utrustningspaket

## Prisvärda lösningar

Våra utrustningspaket är utformade för att göra det enkelt för dig att få din Polo med den utrustning som passar dig och ditt liv. Att välja ett eller flera av paketen är ekonomiskt betydligt mer fördelaktigt än att välja utrustning "styckvis".

S Standard  
T Mot tilläggskostnad



### KOMFORTPAKET | T

- Regnsensor
- Ljussensor och automatiskt avbländbar innerbackspegel
- Mittarmstöd fram med förvaringsbox
- Parkeringsensorer fram/bak
- Svankstöd fram



### DRAGPAKET | T

- Dragkrok avtagbar
- Backkamera Rear Assist.



### MEDIAPAKET | T

- 2 USB-gränssnitt, även för iPod/iPhone.
- App-Connect
- Beats Sound System
- Radio Composition Media



### R-LINE EXTERIÖRPAKET | T

- Kylargrill med R-Line-logotyp
- Svart högblankt luftintag
- R-Line Spoiler inkl. dimljus och kurvljusfunktion
- R-Line tröskelbreddare på sidorna
- R-Line diffusor i bakpartiet



Komplettera med lättmetallfälgar Sebring 16 tum



### PLUSPAKET | T

- Automatisk avståndsreglering, ACC, samt Front Assist och fotgängarigenkänning
- Klimatanläggning, 2-zons Climatronic
- Keyless Access, nyckelfritt låssystem
- Stöldskyddslarm
- Dimstrålkastare med kurvljusfunktion

### PLUSPAKET GTI | T

- Automatisk avståndsreglering, ACC, samt Front Assist och fotgängarigenkänning
- Klimatanläggning, 2-zons Climatronic
- LED-strålkastare
- Sport Select

Tillbehör

# Vad behöver du mer?

För att bilen ska fungera perfekt i ditt liv kanske du behöver ett smart ställ för att transportera cykeln på taket. Eller en säker barnstol. Eller en extra läslampa. Eller...

Volkswagen Original Tillbehör är ett brett sortiment omsorgsfullt framtagna och noga utprovade tillbehör för din bil. De du ser här är bara ett litet urval. Hos din återförsäljare finns mycket mer, och du kan utforska sortimentet även i tillbehörskatalogen på [volkswagentillbehor.se](http://volkswagentillbehor.se)



## 01 Volkswagen Original lasthållare

Bra rustad för resan med Volkswagen Original lasthållare. Den City Crash Plus testade lasthållaren är basen för t.ex. skid/snowboardhållare, kajakhållare eller cykelhållare.

Art.nr: 2G0071126

## 02 Volkswagen Original ilastningsskydd

Stötfångarskydd i plast med ståloptik ser inte bara elegant ut, den skyddar även stötfångaren mot repor vid i och urlastning.

Art.nr: 2G0061195 (Finns även i transparent plastfolie 2G0061197)

## 03 Volkswagen Original Kromlist för bakluckan

Den snygga listen i högglanspolerad kromoptik gör din bil ännu elegantare samtidigt som den skyddar bagageluckans nederkant.

Art.nr: 2G0071360



## 04 Volkswagen Original lastrumsmatta

En robust och tålig lastrumsmatta är ett enkelt sätt att hålla bagageutrymmet rent och snyggt. Perfekt passform, tvättbar och syrafast med förhöjd kant runt om.

Art.nr: 2G0061161

## 05 Volkswagen Edition espressobryggare

Nu behöver du inte leta efter ett fik för att njuta en god Espresso. Med Espresso AutoSet har du alltid en liten kaffebar ombord. Maskinen drivs av ett 12V eluttag och innehåller två slagtåliga espressokoppar, servett, 25 espressokapslar samt en elegant och praktisk förvaringsväska.

Maskinen får inte användas under körning.

Art.nr: 000069641

## 06 BeSafe iZi Go Modular

Unik kombination av mjukt material och EPS gör iZi Go Modular till en bilbarnstol med högsta komfort. Integrerad solskärm med ventilation och solskydd SPF 50+ gör att den passar perfekt på barnvagnen som travelsystem. Mycket hög säkerhet och ett extra sidokollisionsskydd. Monteras med ISOfix bas eller bilens 3-punktsbälte. För barn 0-12 månader. Kulör: Ocean Mélange

Art.nr: T 156008



06

## Teknisk data

# Fakta

Nya Polo är utrustad med några av bilvärldens mest effektiva och modernaste motorer och växellådor. Här finns tekniska data om dem, och siffror om mått, vikter och lastvolym.

Nya Polo		TSI 95	TGI 90	TDI 95	TSI 200 GTI
<b>Motorer</b>		3 cylindrar, 12 ventiler Direktinsprutning Turbo Laddluftkylare Trevägskatalysator	3 cylindrar, 12 ventiler Direktinsprutning Turbo Laddluftkylare Trevägskatalysator	4 cylindrar, 16 ventiler Direktinsprutning Turbo Laddluftkylare Trevägskatalysator	4 cylindrar, 16 ventiler Direktinsprutning Turbo Laddluftkylare Trevägskatalysator
<b>Drivlina</b>					
Växellåda	man/aut	5 vxl / DSG 7	5 vxl	5 vxl / DSG 7	DSG 6
<b>Motor</b>					
Effekt, kW (hk) vid r/min		95 (70)	90 (66)	95 (70)	200 (147)
Vridmoment Nm vid r/min		175 / 2000–3 500	160 / 1800–3 800	250 / 1500–2 500	320 / 1 500 4 350
Toppfart km/h	man/aut	187 / 187	183	185	237
Acceleration 0–100 km/h	man/aut	10,8 / 10,8	11,9	11,2	6,7
<b>Styrssystem</b>					
Vändcirkel, meter		10,6	10,6	10,6	10,6
		Elektromekanisk styrservo med Servotronic	Elektromekanisk styrservo med Servotronic	Elektromekanisk styrservo med Servotronic	Elektromekanisk styrservo med Servotronic
<b>Mått/vikter</b>					
Tjänstevikt <sup>1)</sup> (kg)	man/aut	1145 / 1180	1260	1280	1355
Totalvikt (kg)	man/aut	1610 / 1650	1670	1720	1780
Max taklast (kg)		75	75	75	75
Maximalt tillåten släpvagnsvikt (kg)		1000 / 1000	-	1100	1200
Längd (mm)		4053	4053	4053	4067
Bredd inklusive ytterspeglar (mm)		1946	1946		
Bredd exklusive ytterspeglar (mm)		1751	1751	1751	1751
Höjd (mm)		1461	1461	1461	1438
<b>Bagageutrymme</b>					
Bredd mellan hjulhusen		1002	1002	1002	1002
Längd nedfällt säte (mm)		1380	1397	1380	1432
Volym uppfällt/nedfällt säte (liter)		351 / 1125	251 / 1025	351 / 1125	- / 1079
<b>Miljö- och bränsledeklaration</b>					
Miljöklass <sup>2)</sup>		Euro 6	Euro 6	Euro 6	Euro 6
CO <sub>2</sub> -utsläpp (g/km)	man/aut	101 / 105	85 kg / 110	97	134
Bränsletyp		Bensin	Gas/Bensin	Diesel	Bensin
Stadskörning (l/100 km)	man/aut	4,4 / 4,6	4,1 kg / 6,2	4,4	7,7
Landsvägskörning (l/100 km)	man/aut	3,8 / 4,0	2,6kg / 4,0	3,3	4,9
Blandad körning (l/100 km)	man/aut	4,4 / 4,6	3,1 kg / 4,8	3,7	5,9
<b>Övrig data</b>					
Cirkapris (kr)		158000	179900	195900	245000
Fordonsskatt (kr)	man/aut	360 / 360	360	1089	740

#### Bränsleförbrukning och avgascertifieringsvärden

Bränsledeklaration och utsläppsvärden är uppmätta i enlighet med riktlinje 1999/94/EG och gäller bil i grundversion. Bränsleförbrukningen påverkas även till stor del av yttre omständigheter såsom kör- och vägförhållanden. Större hjuldimensioner än angiven standardutrustning liksom eftermonterad tillbehörsutrustning kan påverka rullomkrets, rullmotstånd och aerodynamik och därigenom även bränsleförbrukning och avgasemissioner för mer detaljerad information vänligen kontakta er återförsäljare. För flertalet modeller anges ett spann för bränsleförbrukning och utsläpp vilket beror på att modellen kan utrustas med flera alternativa hjuldimensioner från fabrik. Volkswagens modeller är helbilsgodkända och mer detaljerade uppgifter om bränsleförbrukning och utsläpp finns hos Bilregistret.

För att se hur fordonsskatten beräknas, gå in på [www.transportstyrelsen.se](http://www.transportstyrelsen.se) (klicka på "Väg", "Fordon", "Fordonsskatt", "Hur bestäms skattens storlek" i nämnd ordning).

#### Återvinning

Minst 95 % används till återvinning och återanvändning. I enlighet med förordningen om producentansvar för bilar, SFS 2007:185, erbjuds Volkswagens bilägare att kostnadsfritt lämna in sina uttjänta bilar för återvinning. För mer information om auktoriserade mottagningsstationer vänligen gå in på [www.bilsweden.se](http://www.bilsweden.se).

#### Miljöcertifiering

Importören, Volkswagen Group Sverige AB, är certifierade enligt ISO14001. I stort sett alla produktionsanläggningar är certifierade enligt ISO14001 eller EMAS.

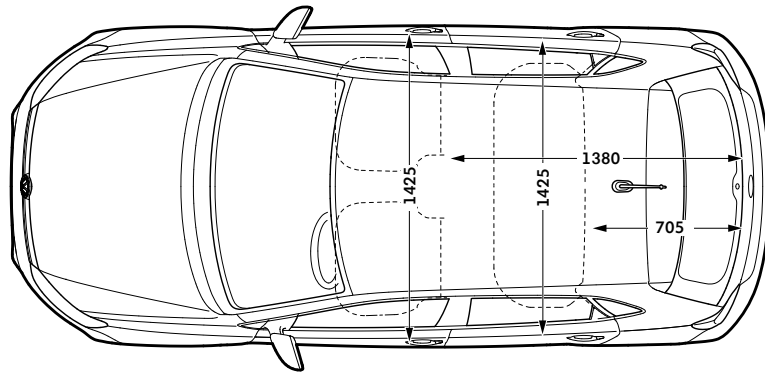
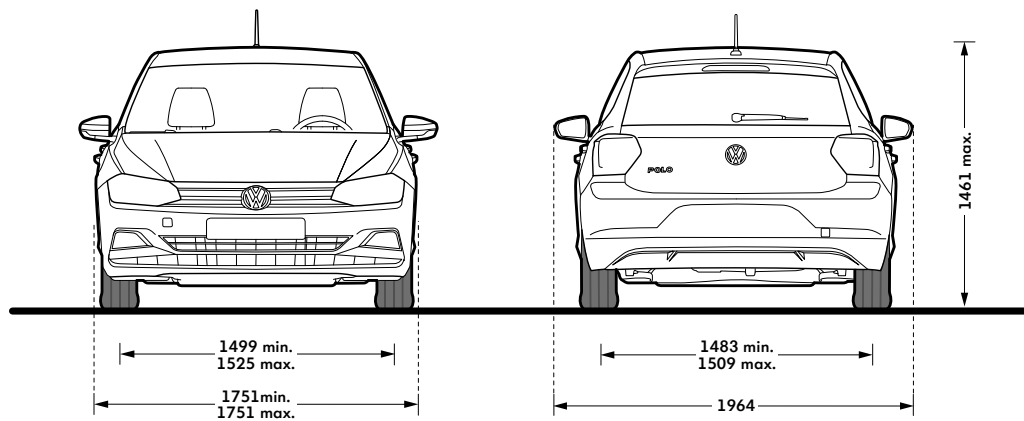
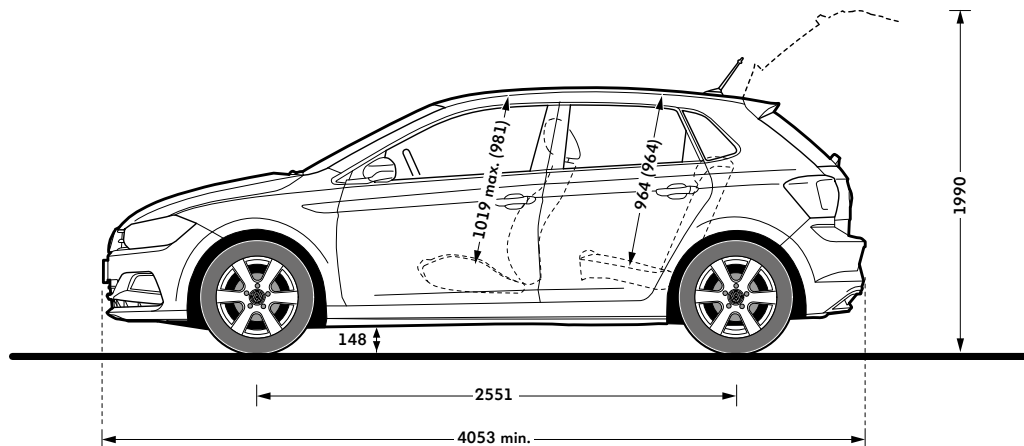
#### Tillägsinformation till tabellen

(markerat som fotnoter i tabellen)

1) Preliminära värden. Tillverkaren bestämmer tjänstevikten individuellt beroende på bilens utrustningsnivå. Lastförmågan är skillnaden mellan den angivna totalvikten och tjänstevikten. Om tjänstevikten höjs minskar lastförmågan.

2) Den europeiska avgasnormen Euro 6 innebär en skärpning av kraven jämfört med miljöklasserna Euro 5, 2005 och 2005 PM.


- Ännu ej fastställt.




## Nya Polo.

BRO 200 AW110 | November 2017

[www.volkswagen.se](http://www.volkswagen.se)

 [facebook.com/volkswagensverige](https://facebook.com/volkswagensverige)

 Instagram: [@volkswagensverige](https://instagram.com/volkswagensverige)

 Twitter: [@vwsverige](https://twitter.com/vwsverige)

 [youtube.com/volkswagensverige](https://youtube.com/volkswagensverige)

Aktuella uppgifter vid trycktilfället, med reservation för felskrivning och ändringar. Se [volkswagen.se](http://volkswagen.se) för de senast aktuella uppgifterna. Bilder på lacker och klädselar visar inte färgerna exakt, eftersom trycket inte kan återge hur de ser ut i verkligheten. Mandarin AB.

## Läs mer.

På [volkswagen.se](http://volkswagen.se) kan du läsa mer om de generös utrymmena, de förutseende och interaktiva assistanssystemen, den senaste generationens infotainmentsystem och uppkopplingsmöjligheterna i nya Polo.

I vår konfigurator kan du dessutom bygga din egen personliga nya Polo och direkt få veta vad den kostar och enkelt räkna ut en månadskostnad.



## Volkswagen Financial Services Finansiering. Försäkring. Mobilitet.

Vi erbjuder finansiering med restskuld eller restvärde där bilen fungerar som säkerhet. Finansieringen följer bilens värdeminskning. Det ger dig lägre månadsbetalning och du kan byta till en ny fin bil oftare. Väljer du vår finansiering kan du även teckna Volkswagen Försäkring till förmånliga villkor. Kombinerat med ett serviceavtal så får du en fast månadskostnad under hela avtalstiden och kontroll på kostnaderna för service. Allt på en faktura och betalning per månad.

Vill du veta mer? Gå in på [volkswagen.se/finansiering](http://volkswagen.se/finansiering)

Under det gemensamma varumärket Volkswagen Financial Services erbjuds serviceavtal genom Volkswagen Service Sverige AB, org nr 556944-2253 och bilfinansiering genom Volkswagen Finans Sverige AB (publ) org nr 556258-8904, helägt dotterbolag inom Volkswagen Group. Volkswagen Försäkring är en del av If Skadeförsäkring AB (publ). Säte: Stockholm, Org.nr: 516401-8102. Volkswagen Försäkring är ett samarbete med Volkswagen Finans Sverige AB. Fullständiga försäkringsvillkor finns på [volkswagenbilforsakring.se](http://volkswagenbilforsakring.se)