



Passat fakta



Passat	1,6	Turbo	V6 4M	W8
Motor	4 cylindrar 8 ventiler Multi-Point-injection Katalysator	4 cylindrar, 20 ventiler Multi-Point-injection Turbo, Laddluftkylare Katalysator	6 cylindrar, 30 ventiler Multi-Point-injection Variabelt insugsrör Variabla kamtider, Kat.	8 cylindrar 4 ventiler/cylinder Katalysator
Volym (cm ³)	1595	1781	2771	3999
Cyl. diam/slagl (mm)	81,0/77,4	81,0/86,4	82,5/86,4	84,0/90,2
Effekt kW (hk) vid r/min	75(102)/5600	110(150)/5700	142(193)/6000	202(275)/6000
Max vridmoment (Nm) vid r/min	148/3800	210/1750-4600	280/3200	370/2750
Bränsle	Blyfri 95	Blyfri 95	Blyfri 98/95**	Blyfri 98/95**
Drivsystem				
Växellåda man/aut	5/-	5/5	5/5	6/5
Drivning	Fram	Fram	Fram och bak	Fram och bak
Hjulupphängning fram	Individuell hjulupphängning, fyra länkar, fjäderben, krängningshämmare. Hjulupphängning fram			
Hjulupphängning bak	Framhjulsdraft: Torsionsaxel med separata fjädrar och stötdämpare, krängningshämmare. Fyrhjulsdraft: Bakaxel med dubbla tvärlänkar, individuellt fjädrade hjul, fjäderben, krängningshämmare.			
Spårvidd fram/bak (mm)	1515	1515	1515/1513	1511/1510
Axelavstånd (mm)	2703	2703	2703	2702
Styrsystem	Kuggstångstyrning med servo. Säkerhetsrattstång av teleskoptyp.			
Vändcirkel (m) Sedan/Variant	11,5/11,4	11,5/11,4	11,5/11,4	11,5/11,4
Bromsar	ABS med elektronisk bromskraftfördelning EBF. Ventilerade skivbromsar runt om.			
Fälgar	Stål 6Jx15	Stål 6Jx15	Lättmetall 7Jx16	7 1/2 J x 17
Däck	195/65 R15	195/65 R15	205/55 R16	225/45 R 17
Elsystem				
Generator, (A) /Batteri (Ah)	90/60	90/60	90/60	150/82
Bagageutrymme				
Längd uppfällt/nedfällt säte (cm) Sedan	104/193	104/193	104/193	104
Variant	112/174	112/174	107/174	107/174
Volym uppfällt/nedfällt säte (l) Sedan	475/800	475/800	400/725	400
Variant	495/1600	495/1600	450/1545	450/1545
Tjänstevikt (kg)* man/aut Sedan	1420	1500/1550	1670/1720	1770/1820
Variant	1480	1560/1610	1730/1780	1840/1890
Totalvikt (kg) man/aut Sedan	1870	1930/1990	2080/2130	2260/2300
Variant	1920	1980/2030	2130/2190	2320/2360
Max släpvagnsvikt (kg) man/aut Sedan	1200	1300/1500	1800	2100
Variant	1200	1300/1500	1800	2100
Max taklast (kg) Sedan	100	100	100	100
Variant	100	100	100	100
Fordonsskatt (kr) Sedan	1376	1525/1674	1823/1972	2121
Variant	1525	1674	1823/1972	2121
Försäkringspremieklass Sedan	3 12 10	5 12 12	6 14 14	8 24 26
Variant	3 12 10	5 12 12	6 14 14	8 24 26
Acceleration 0-100 km/h (sek) Sedan	12,7	9,2/10,5	7,8/9,8	6,5/7,8
Variant	13,3	9,4/10,8	8,0/10,1	6,8/8,1
Toppfart (km/h) Sedan	192	221/215	238/233	250
Variant	185	214/208	232/227	250
Bränsledeklaration*** (l/100km)				
Blandad körning Sedan	7,7	8,2/9,4	10,5/11,0	13,1/12,9
Variant	7,9	8,4/9,7	10,7/11,1	13,2/13,1
Stadskörning Sedan	10,7	11,4/13,4	15,1/16,3	19,4/19,4
Variant	10,9	11,4/13,6	15,3/16,5	19,4/19,6
Landsvägskörning Sedan	6,0	6,4/7,0	7,9	9,5/9,2
Variant	6,2	6,6/7,3	8,0	9,6/9,4
Tankvolym, liter ca	62	62	62	80
Aktionsradie (mil) bl.körning Sedan	81	76/66	59/56	61/62
Variant	78	74/64	58/56	61
Miljöklass man/aut	2005	2005	2005	2005
CO ₂ utsläpp (g/km) Sedan	185	197/226	252/264	314/310
Variant	190	202/233	257/266	317/314

* Angiven tjänstevikt är uppskattad och gäller bil i sverigetrustad grundversion. Tillverkaren bestämmer tjänstevikten individuellt beroende på bilens utrustningsnivå.

Lastförmågan är skillnaden mellan den angivna totalvikten och tjänstevikten. Om tjänstevikten höjs minskas lastförmågan. Tjänstevikten påverkar den angivna fordonsbeskattningen.

** Användning av blyfri 95 innebär marginellt minskat vridmoment.

*** Angiven bränsleförbrukning uppmätt enligt norm EG 93/116.

Passat Comfortline

Standardutrustning alla modeller. Avvikande för TDI 100 Bas.



Interiör visar flanellgrå klädsel "Line".

Plyschklädsel.



Svart.



Flanellgrå.

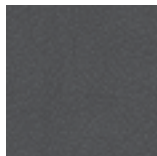


Solbeige.

Läderklädsel mot tilläggskostnad.



Svart.

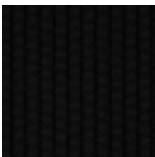


Flanellgrå.



Solbeige.

Tygklädsel TDI 100 Bas.



Svart.



Flanellgrå.



Fälg: Stål 15" med hjulsida i plast. (V5, V5 4MOTION har 16" stålfälg med hjulsida i annat utförande.)



Fälg: Lättmetall 16" "Road America". Standard för V6/V6 TDI-modeller.

- Helförzinkad kaross
- Skivbromsar fram och bak (ventilerade fram)
- ABS med EBF (låsningsfria bromsar med elektronisk bromskraftsfördelning)
- ESP (antisladdsystem) med EDS (elektronisk differentialspär) + ASR (antispinnreglering) med bromsassistent
- Krockkudde för förare och främre passagerare
- Sidokrockkudde för förare och främre passagerare
- Sidokrockskyddsgardin fram och bak
- Nackskydd och 3-punktsbälte på samtliga sittplatser
- Bältessträckare fram och på ytterplatserna bak
- Komfortstolar fram, steglöst höjdställbara och med ställbart svankstöd
- Baksäte delbart och fällbart (ej V6 4MOTION Sedan)
- 4-ekrad ratt ställbar i höjd- och längsled
- Servostyrning
- Vindrutetorkare med intervallfunktion i fyra olika hastigheter
- Högt monterat tredje bromsljus
- Fyra lastsurningsöglor i bagageutrymmet
- Stålfälg 6Jx15" med däck 195/65 R15 med heltäckande hjulsidor
- Fullstort reservhjul
- Stötfångare lackerade i bilens färg
- Lackerade ytterbackspeglar, elinställbara och eluppvärmda
- Klimatanläggning med damm- och pollenfilter
- Handskfack med kyla
- Värmeutsläpp till baksätet
- Instrumentbelysning med blått ljus
- Innerbelysning med fördröjningsautomatik
- Läslampor fram och bak
- Makeup-speglar i solskydden, belysta
- Eluppvärmda spolarmunstycken
- Plyschklädsel
- Centrallås, fjärrmanövrerat med separat bakluckeupplåsning
- Elektronisk startspärr med kodad nyckel
- Elfönsterhissar fram och bak
- Radio "Delta" med CD-spelare och åtta högtalare
- Räckviddsinställning av strålkastarna
- Mittarmstöd fram med justering i höjd- och längsled
- Mittarmstöd i baksätet
- Förvaringsfack och mugghållare mellan framstolarna
- Upplåsning av tankluckan och bakluckan inifrån
- Skyddslister på stötfångarna och på sidorna
- Insynsskydd för bagageutrymmet (Variant)
- Tonat värmeskyddsglas
- Takreling (Variant). Kromad till V6/V6 TDI. Övriga svart
- Kromad grill och kromade lister runt sidofönstren

Avvikande utrustning TDI 100 Bas

- Elfönsterhissar endast fram
- Ej mittarmstöd mellan framstolarna
- Tygklädsel istället för plysch
- Endast förarstol steglöst höjdställbar
- Ej ställbart svankstöd i framstolar

Samtliga lacker valbara till alla modeller.

Solida Standard-lacker



Candyvit



Tornadoröd (ej W8)
(Pristillägg)



Maritimblå



Racinggrön



Svart

Metallic-lacker*

* Pristillägg



Frescogrön



Urban grey

Passat Trendline

Tillval till alla modeller utom W8.



Trendline med svart läderklädsel. Navigationsutrustning och automatlåda är tillval. Luftkonditioneringen på bilden finns ej på den svenska marknaden.

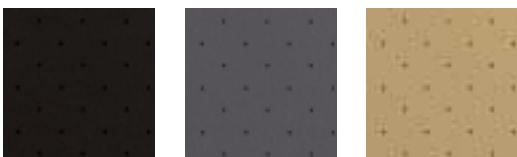
Sportstolar med tygklädsel.



Svart.

Flanellgrå.

Läderklädsel mot tilläggskostnad.



Svart.

Flanellgrå.

Solbeige.

Utöver Comfortline

- Höjdställbara sportstolar med justerbart svankstöd för förare och främre passagerare
- 3-ekrad ratt, växelspaksknopp, damask och handbromsgrepp i läder
- Dekorlist av aluminium (träpanel med trärratt kan erhållas mot tilläggskostnad)

Tillval Passat

- 4-ekrad läderratt
- 3-ekrad trärratt med läderinläggning och träpanel
- Elinställbara framstolar med minne
- Steglöst höjdställbar passagerarstol samt ställbart svankstöd i bägge framstolar (TDI 100 Bas)
- Multifunktionsratt i läder inklusive farthållare
- Regnsensor och automatiskt avbländbar innerbackspegel
- Bi-xenonstrålkastare
- Radio Gamma med CD-spelare för sex skivor i instrumentpanelen
- CD-växlare för sex skivor i bagageutrymmet
- Navigation I med radio (karta)
- Navigation II med radio, CD-spelare (pilangivelse)
- Läderklädsel
- Eluppvärmda säten bak
- Två integrerade barnsäten bak

Passat Highline

Tillval till alla modeller utom 1,6 och W8.



Interiören visar Solbeige läder med Alcantara inlägg.

Sportstolar med klädsel i Alcantara/läder.



Svart Alcantara.
Svart läder.

Blå Alcantara.
Svart läder.



Flanellgrå Alcantara.
Flanellgrå läder.

Solbeige Alcantara.
Solbeige läder.

Utöver Trendline

- Inredning i Alcantara/läder
- Dekorlister av aluminium alternativt trä på instrumentbräda och dörrhandtag (träpanel standard endast i kombination med solbeige klädsel, annars tillval)
- Färgmatchande golvmattor fram och bak
- Kromade lister längs dörrar och stötfångare
- Kromad takreling på Variant

- Sportchassi sänker upp till 20 mm
- Förstärkta fjädrar och stötdämpare (höjer upp till 20 mm)
- Förstärkta fjädrar och stötdämpare bak (Variant).
För körning med tung last. Höjer upp till 20 mm bak
- Elmanövrerad sollucka i glas
- Elsollucka med solceller (ej genomskinlig)
- Genomlastningslucka/skidsäck
- Solskyddsgardin bak (Sedan)
- Extra tonat värmeskyddsglas från B-stolpen och bakåt
- Parkeringshjälpsystem bak
- Dimstrålkastare integrerade i stötfångaren fram
- Lastförskjutningsnät (Variant)
- Lättmetallfälgar
- Farthållare
- Metallic/pärleffektlack
- Teknikpaket (färddator, 12V uttag i bagageutrymmet)

Pärleffekt-lacker*

* Pristillägg



Stormbeige

Silverblå

Pinjegrön

Reflexsilver



Inkyblå

Indigoblå

Coloradoröd

Antracitgrå

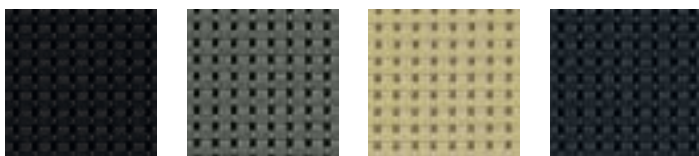
Black Magic

Passat W8



Interiören visar bland annat komfortstolar med helläder som är tillval.

Komfortstolar med tygklädsel/läder.



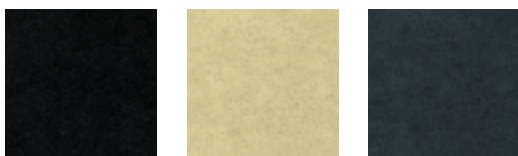
Svart. Flanellgrå. Solbeige. Petrol.

Komfortstolar med helläder mot tilläggskostnad.



Svart. Solbeige. Petrol.

Recarostolar Alcantara/läder mot tilläggskostnad.



Svart. Solbeige. Petrol.

Recarostolar med helläder mot tilläggskostnad.



Svart. Solbeige. Petrol.



Lättmetallfälg 17" "Madras".



Djupblå
Endast W8



Blue spirit
Endast W8

Basutrustning Passat W8

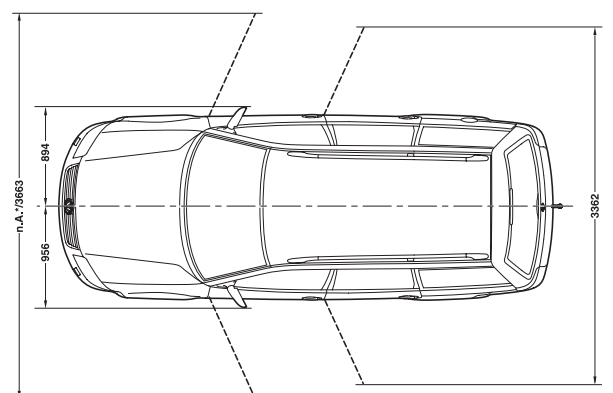
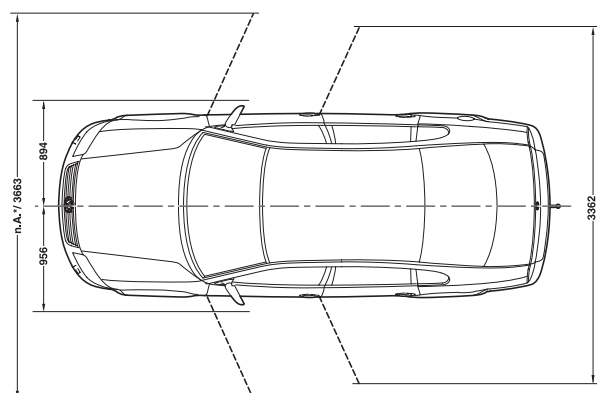
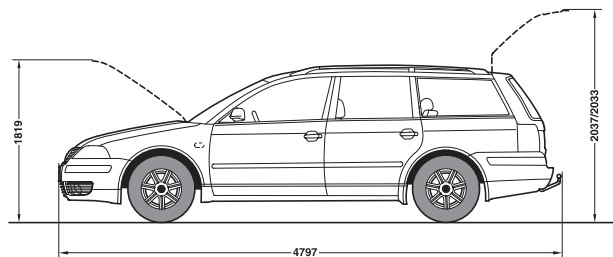
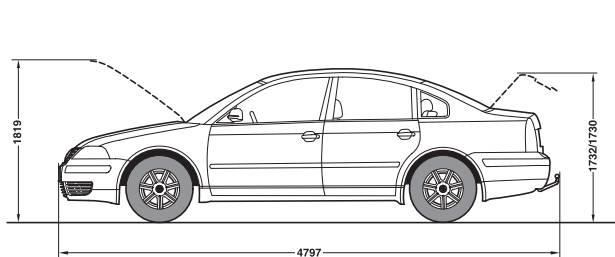
- Helförzinkad kaross
- Skivbromsar fram och bak (ventilerade fram)
- ABS med EBF (låsningsfria bromsar med elektronisk bromskraftsfördelning)
- ESP (antisladdsystem) med EDS (elektronisk differentialspärr) + ASR (antispinnreglering) med bromsassistent
- Krockkudde för förare och främre passagerare
- Sidokrockkudde för förare och främre passagerare
- Sidokrockskyddsgardin fram och bak
- Bältessträckare fram och på yttre platserna bak
- Baksäte delbart och fällbart (Variant)
- Ratt ställbar i höjd- och längsled
- Servostyrning
- Lättmetallfälg "Madras" 7 1/2 J x 17" däck 225/45 R17
- Reservhjul av viktbesparande typ
- Större bromsar (kräver 17" hjul)
- Färgmatchande 3-punktsbälten
- Fyra kromade avgasutsläpp (2+2)
- Elektronisk startspärr med kodad nyckel
- Automatiskt avbländande innerbackspegel
- Ytterbackspeglar lackerade i bilens färg
- Elställbara och eluppvärmda backspeglar (yttre)
- Bältesinfästning fram justerbara i höjdlid
- Blå instrumentbelysning
- Centrallås, fjärmanövrerat med separat bakluckeupplåsning
- Dimljus fram och bak
- Elfönsterhissar fram och bak
- Färddator

- Farthållare
- Högt placerat bromsljus
- Innerbelysning med fördröjningsautomatik
- Intervalläge för torkarna
- Klimatanläggning med damm- och pollenfilter
- Eluppvärmda komfortstolar fram, steglöst höjdställbara med svankstöd. Klädsel tyg/läder
- Kromad grill
- Kromad takreling
- Kromade lister längs dörrar och stötfångare
- Kromade lister runt sidofönstren
- Larm med kupéövervakning (ej godkänt av SSF)
- Läslampor fram och bak
- Fyra lastningsöglor
- Makeup-speglar i solskydden, belysta
- Mittarmstöd bak
- Mittarmstöd fram med förvaringsfack
- Mugghållare och extra avläggningsfack
- Parkeringshjälpsystem bak
- Räckviddsinställning för strålkastare
- Radioförberedd med åtta högtalare
- Regnsensor
- Eluppvärmda spolarmunstycken
- Stötfångare lackerade i bilens färg
- Upplåsning av tanklucka och baklucka inifrån
- Tonat värmeskyddsglas
- Värmeutsläpp till baksäte
- Vavonaträ på instrumentbrädan
- Bi-xenonstrålkastare
- 12-volts eluttag i bagageutrymmet

Tillval Passat W8

- Två integrerade barnsäten bak
- 3-ekrad träsporträtt med växelspaksknopp i trä
- 3-ekrad träsporträtt vavona med växelspaksknopp i trä
- Multifunktionratt 4-ekrad i läder
- Alcantara/läder med Recarostolar
- Elsollucka i glas
- Elsollucka med solceller
- Elinställbara framstolar med minne
- Elektrisk infällbara backspeglar
- Eluppvärmda säten bak

- Mörkare tonade rutor från B-stolpen bakåt
- Genomlastningslucka med "skidpåse"
- Läder finnappa med komfortstolar
- Läder finnappa med Recarostolar
- Radio Delta med CD-spelare
- Navigationssystem I med radio (karta)
- Navigationssystem med radio och TV-tuner (karta)
- CD-växlare i bagageutrymmet
- Solskyddsgardin bak (Sedan)
- Sportchassi



Passat	TDI 100	TDI 130	TDI 130 4M	TDI V6 4M
Motor	4 cylindrar, 8 ventiler Högtrycksinsprutning, Turbo, Laddluftkylare, Variabel turbingeometri, Kat.	4 cylindrar, 8 ventiler Högtrycksinsprutning, Turbo, Laddluftkylare, Variabel turbingeometri, Kat.	4 cylindrar, 8 ventiler Högtrycksinsprutning, Turbo, Laddluftkylare, Variabel turbingeometri, Kat.	6 cylindrar, 24 ventiler Direktinsprutning, Turbo, Laddluftkylare, Variabel turbingeometri, Kat.
Volym (cm ³)	1896	1896	1896	2496
Cyl. diam/slagl (mm)	79,5/95,5	79,5/95,5	79,5/95,5	78,3/86,4
Effekt kW (hk) vid r/min	74(100)/4000	96(130)/4000	96(130)/4000	132(180)/4000
Max vridmoment (Nm) vid r/min	250/1900	310/1900	310/1900	370/1500
Bränsle	Diesel alt. RME	Diesel alt. RME	Diesel alt. RME	Diesel alt. RME
Drivsistem				
Växellåda man/aut	5/4	6/5	6/-	6/5
Drivning	Fram och bak	Fram	Fram och bak	Fram och bak
Hjulupphängning fram	Individuell hjulupphängning, fyra länkar, fjäderben, krängningshämmare.			
Hjulupphängning bak	Framhjulsdrift: Torsionsaxel med separata fjädrar och stötdämpare, krängningshämmare. Fyrhjulsdrift: Bakaxel med dubbla tvärlänkar, individuellt fjädrande hjul, fjäderben, krängningshämmare.			
Spårvidd fram/bak (mm)	1515	1515	1515/1513	1515/1513
Axelavstånd (mm)	2703	2703	2703	2703
Styrsystem	Kuggstångsstyrning med servo. Säkerhetsrattstäng av teleskoptyp.			
Vändcirkel (m) Sedan/Variant	10,9	11,5/11,4	11,5/11,4	11,5/11,5
Bromsar	ABS med elektronisk bromskraftsfördelning EBF. Ventilerade skivbromsar runt om.			
Fälgar	Stål 6Jx15	Stål 6Jx15	Stål 6Jx15	Lättmetall 7Jx16
Däck	195/65 R15	195/65 R15	195/65 R15	205/55 R16
Elsystem				
Generator, (A) /Batteri (Ah)	120/80	120/70	120/70	120/82
Bagageutrymme				
Längd uppfällt/nedfällt säte (cm) Sedan	104/193	104/193	104/193	104/193
Variant	112/174	112/174	107/174	107/174
Volym uppfällt/nedfällt säte (l) Sedan	475/800	475/800	400/725	400/725
Variant	495/1600	495/1600	450/1545	450/1545
Tjänstevikt (kg)* man/aut Sedan	1490/1540	1510/1560	1610	1750/1800
Variant	1550/1600	1570/1620	1670	1810/1860
Totalvikt (kg) man/aut Sedan	1970/1980	1960/2000	2080	2190/2230
Variant	1990/2030	2010/2050	2130	2250/2290
Max släpvagnsvikt (kg) man/aut Sedan	1400	1600	1700	2000
Variant	1400	1600	1700	2000
Max taklast (kg) Sedan	100	100	100	100
Variant	100	100	100	100
Fordonsskatt (kr) Sedan	5705/6274	5705/6274	6274	7412
Variant	6274	6274	6843	7981
Försäkringspremieklass Sedan	3 12 12	3 12 12	5 12 12	3 12 12
Variant	3 12 12	3 12 12	5 12 12	3 12 12
Acceleration 0–100 km/h (sek) Sedan	12,4/14,3	9,9/11,5	10,4	8,7/9,6
Variant	12,8/14,8	10,2/11,9	10,7	8,9/9,8
Toppfart (km/h) Sedan	191/185	208/203	204	226/221
Variant	184/178	201/196	197	223/218
Bränsledeklaration*** (l/100km)				
Blandad körning Sedan	5,4/6,7	5,6/7,1	6,2	7,6/8,4
Variant	5,6/6,9	5,8/7,2	6,3	7,9/8,5
Stadskörning Sedan	7,0/9,4	7,5/10,1	8,2	10,6/12,3
Variant	7,2/9,6	7,5/10,2	8,3	10,8/12,3
Landsvägskörning Sedan	4,5/5,2	4,6/5,5	5,1	5,9/6,3
Variant	4,7/5,4	4,8/5,6	5,2	6,1/6,3
Tankvolym, liter ca	62	62	62	62
Aktionsradie (mil) bl.körning Sedan	114/92	111/87	100	82/74
Variant	111/89	107/86	98	79/74
Miljöklass man/aut	2000	2000	2005/2000	2000
CO ₂ utsläpp (g/km) Sedan	146/180	149/192	167	201/222
Variant	151/186	157/194	170	209/225

* Angiven tjänstevikt är uppskattad och gäller bil i sverigetrustad grundversion. Tillverkaren bestämmer tjänstevikten individuellt beroende på bilens utrustningsnivå.

Lastförmågan är skillnaden mellan den angivna totalvikten och tjänstevikten. Om tjänstevikten höjs minskar lastförmågan. Tjänstevikten påverkar den angivna fordonsbeskattningen.

** Användning av blyfri 95 innebär marginellt minskat vridmoment.

*** Angiven bränsleförbrukning uppmätt enligt norm EG 93/116.

