

# Passat

Fakta och utrustningspriser

Utgåva: Mars 1999



Volkswagen



## Försäljningsprogram

Modeller	Dörrar	Motor hk	Växel-låda	Tjänste-vikt kg	Lastför-måga kg	Max släp-vagnsvikt kg*	Fordons-skatt	Premie klass
Passat 1.6	4	100	5/aut 4	1280	470	1200	1227:-	3 10 10
Passat 1.8	4	125	5/aut 4	1350	470	1300	1376:-	4 10 10
Passat 1.8 syncro	4	125	5/-	1440	470	1500	1525:-	4 10 10
Passat Turbo	4	150	5/aut 5	1360	470	1300	1376:-	5 12 12
Passat VR5	4	150	5/aut 5	1410	470	1500	1525:-	5 12 12
Passat VR5 syncro	4	150	5/-	1510	470	1600	1674:-	5 12 12
Passat V6 syncro	4	193	5/aut 5	1530	470	1700	1674:-	6 14 14
Passat TDI	4	110	5/aut 4	1380	470	1500	5136:-	3 10 12
Passat TDI syncro	4	110	5/-	1470	470	1700	5705:-	3 10 12
Passat Variant 1.6	5	100	5/aut 4	1320	470	1200	1227:-	3 10 10
Passat Variant 1.8	5	125	5/aut 4	1390	470	1300	1376:-	4 10 10
Passat Variant 1.8 syncro	5	125	5/-	1520	470	1500	1376:-	4 10 10
Passat Variant Turbo	5	150	5/aut 5	1400	470	1300	1376:-	5 12 12
Passat Variant VR5	5	150	5/aut 5	1450	470	1500	1525:-	5 12 12
Passat Variant VR5 syncro	5	150	5/-	1550	470	1600	1674:-	5 12 12
Passat Variant V6 syncro	5	193	5/aut 5	1570	470	1700	1674:-	6 14 14
Passat Variant TDI	5	110	5/aut 4	1420	470	1500	5705:-	3 10 12
Passat Variant TDI syncro	5	110	5/-	1510	470	1700	6274:-	3 10 12

\* Preliminära värden. Max taklast 100 kg. Angiven tjänstevikt gäller bil i basversion.  
Automat (4-steps): 1.6/1.8/TDI, tillägg 11.000:-. Automat (5-steps m. tiptronic): Turbo/VR5/V6 syncro, tillägg 14.900:-.

## Teknisk beskrivning

Modell		1.6	1.8	1.8 syncro	Turbo
<b>Motor</b>		4-cyl Multi-Point-Injection.	4-cyl. 5 vent/cylind. Multi-Point-Injection. Variabelt in-sug.rör, variabla kamtider.		4-cyl. 5 vent/cylind. Multi-Point-Injection, med avgas-turbo och laddluftkylare.
Volym cm <sup>3</sup>		1595	1781		
Cylinderdiam./slaglängd	mm	81,0/77,4	81,0/86,4		
Effekt kW(hk)EG vid r/min		74(100)/5300	92(125)/5800		110(150)/5700
Max vridmoment Nm (EG) vid r/min		140/3800	168/3500		210/1750
Kompressionsförhållande		10,3:1		9,5:1	
Bränsle		Blyfri 95 oktan			
<b>Prestanda</b>					
Acceleration 0-100 km/h s ca	sedan variant	man 12,3/aut 15,2 man 13,1/aut 15,9	man 10,9/aut 12,7 man 11,2/aut 12,9	man 11,3 man*	man 8,7/aut 10,1 man 8,9/aut 10,3
Toppfart km/h	sedan variant	man 192/aut 186 man 186/aut 180	man 206/aut 201 man 200/aut 195	man 202 man*	man 223/aut 217 man 217/aut 211
<b>Drivsystem</b>		Framhjulsdrift		Fyrhjulsdrift	Framhjulsdrift
<b>Hjulupphängning</b>	fram	Individuell hjulupphängning, fyra länkar, m			
	bak	Torsionsaxel med separata fjädrar och stötdämpare, krängningshämmare.		Bakaxel med dubbla tvärlänkar individuellt fjädr. hjul, fjäderben.	Torsionsaxel med separata och stötdämpare, krängning
<b>Spårvidd</b>	fram	1498 mm			
	bak	1500 mm		1497 mm	1500 mm
<b>Styrsystem</b>		Kuggstångsstyrning med servo. Säkerh			
<b>Vändcirkel</b>	ca	11,4 m			
<b>Bromsar</b>		Låsingsfria bromsar ABS. Skivbromsa			
<b>Fälgar</b>		Stål 6 J x 15			
<b>Däck</b>		195/65R15			
<b>Elsystem</b>		12/280/60 90			
<b>Bagageutrymme</b>	Passat	Längd, nedfällt baksäte: 169. Längd uppfällt baksäte: 109. Bredd mella			
mått (cm) (Autograph)	Passat Variant	Längd, nedfällt baksäte: 169. Längd uppfällt baksäte: 109. Bredd mella			
volym liter (VDA) uppfällt ryggstöd/nedfällt ryggstöd	Passat	475/745			
	Passat Variant	495/1600			

\* Ej uppmätt vid tryckstillfället

\*\* RME med specifikation enligt DIN 51606

## Urustning

### Utvändigt

	Passat 1.6	Passat 1.8/1.8 syncro	Passat Turbo	Passat VR5/VR5 syncro	Passat V6 syncro	Passat TDI/TDI syncro
Backspeglar, elställbara och eluppvärmda (yttre)	•	•	•	•	•	•
Backspeglar (yttre), lackerade i bilens färg	•	•	•	•	•	•
Bakljus, mörktonade					•	
Dimbakljus	•	•	•	•	•	•
Dimstrålkastare	2.000:–	2.000:–	2.000:–	2.000:–	2.000:–	2.000:–
Hjulsidor, heltäckande	•	•	•	•		•
Kaross, dubbelsidigt helförzinkad						
12 års rostskyddsgaranti	•	•	•	•	•	•
Lättmetallfälgar 6 J×15	4.100:–	4.100:–	4.100:–	4.100:–		4.100:–
Lättmetallfälgar "Adelaide" 7J×15 med däck 205/60 R 15	7.600:–	7.600:–	7.600:–	7.600:–		7.600:–
Lättmetallfälgar "Montreal" 7J×16 med däck 205/55 R 16	10.100:–	10.100:–	10.100:–	10.100:–	•	10.100:–
Metalliclack/Pärl-effekt	4.500:–	4.500:–	4.500:–	4.500:–	4.500:–	4.500:–
Sollucka (glas), elmanövrerad	8.000:–	8.000:–	8.000:–	8.000:–	8.000:–	8.000:–
Stötfångare lackerade i bilens färg	•	•	•	•	•	•
Stötfångare och sidoskyddslister (På V6 syncro i bilens färg)	•	•	•	•	•	•
Takantenn, elektroniskt förstärkt	•	•	•	•	•	•
Taklister i bilens färg	•	•	•	•	•	•
Takreling (Variant)	•	•	•	•	•	•
Tonat värmeskyddsglas	•	•	•	•	•	•

	VR5	VR5 syncro	V6 syncro	TDI	TDI syncro
	5-cyl. Multi-Point-Injection, variabelt insugningsrör.		6-cyl.5 vent/cylind. Multi-Point-Injection, variabelt insug.rör variabla kamtider.	4-cyl. direktinsprutad turbodiesel med variabel turbingeometri, laddluftkylare, katalysator o. avgasåterföring.	
	2327		2771	1896	
	81,0/90,3		82,5/86,4	79,5/95,5	
	110(150)/6000		142(193)/6000	81(110)/4150	
	205/3200		280/3200	235/1900	
	10,0:1		10,6:1	19,5:1	
			Blyfri 95 oktan eller blyfri 98 oktan	Diesel alt. Rapsmetylester (RME)**	
	man 9,1/aut 10,7 man 9,3/aut *	man 10,0 man*	man 7,6/aut 9,5 man 7,8/aut*	man 11,7/aut 12,9 man 11,9/aut 13,3	man 12,1 man*
	man 220/aut 214 man 214/aut *	man 218 man*	man 238/aut 233 man 234/aut*	man 196/aut 194 man 190/aut 188	man 194 man*
	Fyrhjulsdrift	Fyrhjulsdrift	Fyrhjulsdrift	Framhjulsdrift	Fyrhjulsdrift
	Fjädrar, fjäderben, krängningshämmare.				
	med separata fjädrar och krängningshämmare.	Bakaxel med dubbla tvärlänkar individuellt fjädr. hjul, fjäderben	Bakaxel med dubbla tvärlänkar individuellt fjädr. hjul, fjäderben	Torsionsaxel med separata fjädrar och stötdämpare, krängningshämmare.	Bakaxel med dubbla tvärlänkar individuellt fjädr. hjul, fjäderben
	1498 mm		1497 mm	1500 mm	1497 mm
	1500 mm				
	Säkerhetsrattstång av teleskoptyp.				
	11,4 m				
	Kivbromsar runt om (ventilerade fram)				
		Lättmetall 7 J × 16		Stål 6 J × 15	
		205/55R16		195/65R15	
		12/340/70 120		12/380/80 90	
	Redd mellan hjulhusen: 100. Maxhöjd i bagageutrymme: 51 (syncro 44)				
	Redd mellan hjulhusen: 100. Maxhöjd i bagageutrymme: 90 (syncro 83)				
	475/745				
	495/1600				

## Utrustning

### Invändigt

	Passat 1.6	Passat 1.8/ 1.8 syncro	Passat Turbo	Passat VR5/ VR5 syncro	Passat V6 syncro	Passat TDI/ TDI syncro
Alcantaraklädsel/läder		×	×	×	×	×
Aluminiumpanel		×	×	×	×	×
Burk-/mugghållare, fram (2 st)	●	●	●	●	●	●
Burk-/mugghållare även bak (2 st)	×	●	●	●	●	●
Bältesfästen fram, höjdställbara	●	●	●	●	●	●
Eluttag (12-volts) i bagageutrymmet	×	×	×	×	●	×
Framstolar, elställbara i 8 fasta lägen	8.000:–	8.000:–	8.000:–	8.000:–	8.000:–	8.000:–
Framstolar, eluppvärmda	●	●	●	●	●	●
Förarstol, höjdställbar (Se även komfortstolar)	●	●	●	●	●	●
Förvaringsfickor på framstolarnas baksidor	×	●	●	●	●	●
Genomlastningslucka	1.900:–	1.900:–	1.900:–	1.900:–		1.900:–
Innerbelysning med fördröjningsautomatik	●	●	●	●	●	●
Insynsskydd bagageutrymme (Variant)	●	●	●	●	●	●
Komfortstolar (höjdställbara, ställbart svankstöd)	×	●	●	●	●	●
Lastförskjutningsnät (Variant)	2.000:–	2.000:–	2.000:–	2.000:–	2.000:–	2.000:–
Lås på bakdörrarna, barnsäkra	●	●	●	●	●	●
Läderinredning (Comfortline)	18.500:– <sup>1)</sup>	15.700:–	15.700:–	15.700:–	15.700:–	15.700:–
Läderinredning (Trendline)		19.300:–	19.300:–	19.300:–	19.300:–	19.300:–
Läslampor, en fram, två bak	●	●	●	●	●	●
Make-upspegel i båda solskydden fram	●	●	●	●	●	●
Mittarmstöd bak <sup>5)</sup>	●	●	●	●	●	●
Mittarmstöd fram med förvaringsfack	×	●	●	●	●	●
Nackskydd, för mittplatsen bak <sup>2)</sup>	0:–	0:–	0:–	0:–		0:–
Nackskydd fram, höjd- och vinkelinställbara	●	●	●	●	●	●
Plyschklädsel	×	●	●	●	●	●
Ratt, fyrekrad, växelspaksknopp, -damask och handbromshandtag i läder	×,1.500:–	×,1.500:–	×,1.500:–	×,1.500:–	×,1.500:–	×,1.500:–
Ratt, fyrekrad, växelspaksknopp, -damask och handbromshandtag i läder + träpanel	5.100:–	5.100:–	5.100:–	5.100:–	5.100:–	5.100:–
Ratt, fyrekrad, ställbar i höjddled och längsled	●	●	●	●	●	●
Rullgardin till bakrutan	1.200:–	1.200:–	1.200:–	1.200:–	1.200:–	1.200:–
Ryggstöd bak, delbart och fällbart (1/3, 2/3)	●	●	●	●	● <sup>6)</sup>	●
Sportstolar, (höjdställbara, ställbart svankstöd)		×	×	×	×	×
Träpaneler och växelspaksknopp i trä	3.600:–	3.600:–	3.600:–	3.600:–	3.600:–	3.600:–
Varvräknare	●	●	●	●	●	●
Värme- och ventilationsanläggning med centralt avstängningsspjäll, damm- och pollenfilter, fläkt med fyra hastigheter, recirkulation, värmeinsläpp till baksäte	●	●	●	●	●	●

### Funktion

Airbag för förare och främre passagerare	●	●	●	●	●	●
ABS, låsningsfria bromsar	●	●	●	●	●	●
Automatiskt stöldskydd (startspärr med kodad nyckel)	●	●	●	●	●	●
Bältessträckare fram och på yttre platserna bak	●	●	●	●	●	●
Centrallåsning med inbrottskydd – Safe-system	●	●	●	●	●	●
EDS – elektronisk differentialspärr	2.400:–	2.400:–/●	●	●	●	2.400:–/●
Dubbeltonssignalhorn	●	●	●	●	●	●
Elfönsterhissar fram	●	●	●	●	●	●
Elfönsterhissar fram och bak	× <sup>3)</sup>	●	●	●	●	●
Farthållare	3.000:–	3.000:–	3.000:–	3.000:–	3.000:–	3.000:–
Färd dator	×	×	×	×	●	×
Förstärkt fjädring inkl stötdämpare <sup>7)</sup>	2.500:–	2.500:–	2.500:–	2.500:–	2.500:–	2.500:–
Förstärkt fjädring bak (endast Variant)	700:–	700:–	700:–	700:–	700:–	700:–
Högt monterat tredje bromsljus	●	●	●	●	●	●
Högtalare, 4 extra bak	800:–	800:–	800:–	800:–	800:–	800:–
Intervalläge för torkarna, steglöst inställbart	●	●	●	●	●	●
Klimatanläggning, automatisk	11.900:–	11.900:–	11.900:–	11.900:–	11.900:–	11.900:–
Larm med fjärrstyrning (ej godkänt av SSF)	×	×	×	×	●	×
Lastsurrningsöglor i bagageutrymmet	●	●	●	●	●	●
Luftkonditionering	8.900:–	8.900:–	8.900:–	8.900:–	8.900:–	8.900:–
Radioförberedd med fyra högtalare fram, avstörning och takantenn	●	●	●	●	●	●
Regnsensor+automatiskt avbländbar innerbackspegel	1.400:–	1.400:–	1.400:–	1.400:–	1.400:–	1.400:–
Reservhjul i normal storlek		●	●	●	●	●
Räckviddsinställning för strålkastare	●	●	●	●	●	●
Servostyrning	●	●	●	●	●	●
Spolarmunstycken, uppvärmda	●	●	●	●	●	●
Sidoairbag för förare och främre passagerare	●	●	●	●	●	●
Tanklucka öppningsbar inifrån	●	●	●	●	●	●
Trepunktsbälte för mittplatsen bak <sup>2)</sup>	0:–	0:–	0:–	0:–		0:–
Yttertemperaturmätare	×	×	×	×	●	×

● standardutrustning inkl. komfortpaket × Ingår i utrustningspaket <sup>1)</sup> Möjligt tillval i kombination med utrustningspaket Comfortline

<sup>2)</sup> Måste beställas separat. <sup>3)</sup> Elfönsterhissar fram är standard. <sup>4)</sup> Om läderatt kombineras med träpanel är växelspaksknoppen i trä.

<sup>5)</sup> Utgår i kombination med tredje nackskydd. <sup>6)</sup> Helt, ej fällbart ryggstöd bak standard för V6 syncro sedan. <sup>7)</sup> Höjer markfrigången ca 20 mm.

## Utrustningsalternativ

### Utrustningspaket Comfortline, standard samtliga Passat, tillval 1.6:

- Plyschklädda och höjdställbara komfortstolar med justerbart svankstöd för förare och främre passagerare
- Mittarmstöd fram
- Elektriska fönsterhissar även bak, med barnsäkring
- Förvaringsfickor på framstolarnas baksidor
- Två burk-/mugghållare även bak
- Läderinredning som tillval (med fyrekrad läderrätt)
- V6 syncro har dessutom 7Jx16 LM-fälgar "Montreal" med 205/55 R16 däck som standard

Pris: 2.900:-

Pris: 15.700:- med läderinredning

(18.500:- 1.6 med läderinredning)

### Utrustningspaket Trendline utöver Comfortline: tillval samtliga Passat, utom 1.6

- Höjdställbara sportstolar med justerbart svankstöd för förare och främre passagerare
- Treekrad ratt, växelspaksknopp, -damask och handbromshandtag i läder
- Dekorlister av aluminium (trä mot extra pristillägg) på instrumentbrädan
- Läderinredning som tillval

Pris: 3.900:-

Pris: 19.300:- med läderinredning

### Utrustningspaket Highline utöver Trendline: tillval samtliga Passat, utom 1.6

- Inredning i läder/Alcantara
- Träpaneler i kombination med ljusbeige klädsel
- Aluminiumpaneler i kombination med svart och svart/blå klädsel (träpaneler kan erhållas mot tilläggs-kostnad)
- Färgmatchande golvmattor fram och bak

Pris: 14.400:-

### Teknikpaket:

#### Tillval samtliga utom Passat 1.6

#### Standard V6 syncro

- Färddator
- Larm med fjärrstyrning (ej godkänt av SSF)
- 12-volts eluttag i bagageutrymmet
- Yttertemperaturmätare

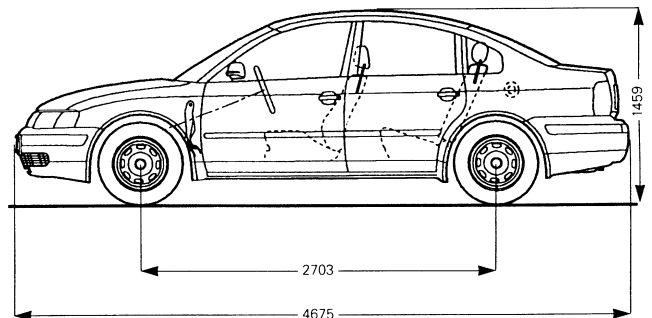
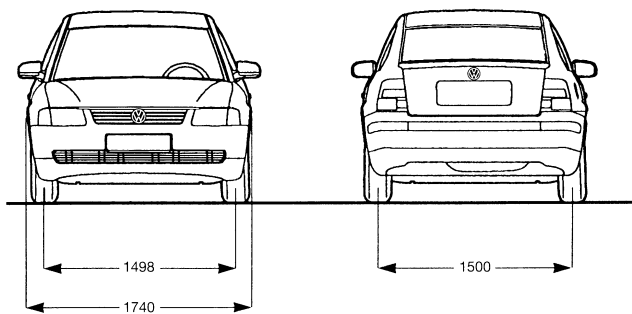
Pris: 2.800:-

### Utrustningspaket "Autobahn"

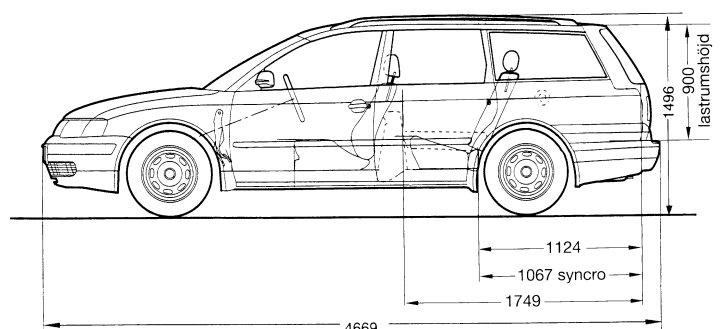
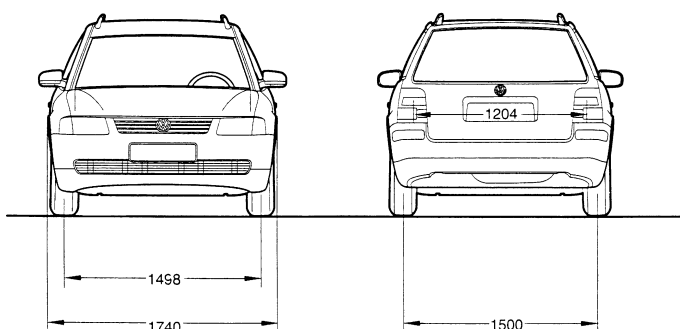
- Automatisk klimatanläggning
- Farthållare
- Metallic

Pris: 5.900:-

## Passat



## Passat Variant



Fabriksuppgifter

# Bränsledeklaration (enligt Konsumentverkets riktlinjer, 93/116/EG)

	<b>Passat 1.6 100 hk</b> 5-vx/ 4-steps aut (Variant)	<b>Passat 1.8 125 hk</b> 5-vx/ 4-steps aut (Variant)	<b>Passat 1.8 syncro 125 hk</b> 125 hk 5-vx (Variant)	<b>Passat Turbo 150 hk</b> 5-vx/ 5-steps aut med tiptronic (Variant)	<b>Passat VR5 150 hk</b> 5 vx/ 5-steps aut med tiptronic (Variant)	<b>Passat VR5 syncro 150 hk</b> 5 vx/ (Variant)	<b>Passat V6 syncro 193 hk</b> 5-vx/ 5-steps aut (Variant)	<b>Passat TDI 110 hk</b> 5-vx/ 4-steps aut 5-vxl (Variant)	<b>Passat TDI syncro 110 hk</b> (Variant)
<b>Bränsleförbrukning</b> l/100 km									
blandad körning	8,0 (8,3)/8,7 (8,8)	8,6 (8,8)/9,0 (9,2)	9,3(9,4)	7,9 (8,1)/9,1 (9,4)	9,5/(9,7)	10,0/(10,3)	10,5/(10,9)	5,3 (5,5)/6,5 (6,7)	5,8 (6,0)
stadskörning	11,4 (11,6)/ 12,1 (12,2)	12,2 (12,5)/ 12,4 (12,4)	13,1 (13,2)	10,7 (10,9)/ 12,9 (13,3)	13,5/(13,6)	14,6/(14,9)	15,0/(16,2)	7,1 (7,2)/9,1 (9,3)	7,8 (7,9)
landsvägskörning	6,0 (6,3)/6,7 (6,9)	6,5 (6,6)/6,9 (7,3)	7,0 (7,2)	6,3 (6,5)/6,9 (7,1)	7,3/(7,5)	7,4/(7,7)	7,9/(7,8)	4,3 (4,5)/5,0 (5,2)	4,7 (4,9)
<b>Tankvolym</b> , liter ca	62	62	62	62	62	62	62	62	62
<b>Aktionsradie</b> vid blandad körning, mil ca	78 (75)/71 (70)	72 (70)/69 (67)	68 (*)/68 (68)	78 (77)/68 (66)	65 (64)	62 (60)	59 (57)	117 (113)/95 (93)	107 (103)
<b>Miljöklass</b>	3	3	3	3	3	3	3	3	3

\* Ej uppmätt vid tryckstillfället

## Färg- och klädselprogram (se även produktbroschyren)

	<b>Passat 1.6</b>	<b>Comfortline<sup>1)</sup></b>	<b>Comfortline* Läder</b>	<b>Trendline*/ Trendline Läder*</b>	<b>Highline*</b>
<b>Färg</b>	<b>Tyg</b>	<b>Plysch</b>	<b>Läder</b>	<b>Tyg/Läder</b>	<b>Alcantara, läder</b>
Racinggrön	Grå	Ljusbeige	Ljusbeige	Grå/Ljusbeige	–
Candyvit	Svart	Svart	Svart	Svart	–
Tornadoröd	Svart	Svart	Svart	Svart	–
Maritimblå	Grå	Grå	Ljusbeige	Grå/Ljusbeige	–
Svart	Svart	Ljusbeige	Ljusbeige	Svart/Svart	Svart
Nebioblå – metallic*	Svart	Svart	Svart	Svart	Blå och svart
Elegantgrön – metallic*	Grå	Grå	Svart	Svart	–
Windsorblå – metallic*	Grå	Grå	Ljusbeige	Grå/Ljusbeige	Ljusbeige
Autracitgrå – metallic*	Svart	Svart	Svart	Svart	Svart
Blackmagic – pärleffekt*	Svart	Ljusbeige	Ljusbeige	Grå/Ljusbeige	Ljusbeige
Satinsilver – metallic*	Svart	Svart	Svart	Svart	Blå och svart
Coloradoröd – pärleffekt*	Svart	Ljusbeige	Ljusbeige	Grå/Ljusbeige	–
Fjordblå – pärleffekt*	Svart	Grå	Svart	Svart	–
Brightgrön – pärleffekt*	Grå	Ljusbeige	Ljusbeige	Grå/Ljusbeige	Ljusbeige
Guldorange – pärleffekt*	Svart	Svart	Svart	Svart	Svart
Futuragul – metallic*	Svart	Svart	Svart	Svart	Svart

\* Mot prillägg

<sup>1)</sup> Standard samtliga Passat, utom 1.6

För alternativa klädselval se produktbroschyren

### Garantier:

- 1 års nybilsgaranti
- 3 års vagnskadeförsäkring – Europagaranti
- 3 års lackgaranti
- 12 års rostskyddsgaranti mot genomrostning utan krav på efterbehandling

Garantivillkoren finns beskrivna i garantibeviset

MobilietGaranti:

Gäller vid driftstopp som inte vållats av föraren och omfattar hjälp på plats, hyrbil eller övernattnin på hotell.

Förnyas vid varje grundservice.

### Serviceintervaller:

Grundservice var 12:e månad eller 3000:e mil  
Om den årliga körsträckan överskrider 1500 mil ska även en mellanservice med oljebbyte göras.



**SVENSKA VOLKSWAGEN AB, 151 88 Södertälje.**

Samtliga angivna priser är bruttopriser inkl. moms, och de är ett uttryck för generalagentens uppfattning om gällande prisnivå på marknaden. Brutttopriserna får endast uppfattas som en indikation av prisnivån och det står varje återförsäljare fritt att bestämma sina egna priser. Eventuell lokal utrustning och frakt kan tillkomma.

Vi reserverar oss för eventuella ändringar och avvikelser.