



Passat



Passat

I april 2019 rullade det 30 miljonte exemplaret av Passat av monteringsbandet. Denna milstolpe gör Passat till den mest sålda mellanklassmodellen i världen. Efter Golf (35 miljoner exemplar) – och före den legendariska Folkabubblan (21,5 miljoner exemplar) – är Passat en av de tre populäraste bilarna från Volkswagen någonsin.

Den 8:e generationen av Passat lanserades hösten 2014 och nu är det dags för en uppdatering. Den genomgripande tekniska uppdateringen förädlar Passat med de allra senaste innovationerna från Volkswagen.





Passat

Passat har rikare standardutrustning jämfört med föregångaren och erbjuds med en nyutecklad, högeffektiv turbodiesel (2.0 TDI Evo) och en turboladdad bensinmotor (1.5 TSI 150). Båda är utrustade med partikelfilter och uppfyller kraven i Euro 6d.

Utrustad med bland annat:

- Emergency Assist
- ergoComfort förarstol
- Filhållningsassistent "Lane Assist"
- Klimatanläggning "Climatronic" med 3-zoners reglering
- Köassistent "Traffic Jam Assist"
- LED-strålkastare med LED-varselljus
- Lättmetalfälgar 16 tum Sepang
- Navigation Discover Media
- Parkeringsensorer fram och bak
- Wireless App-Connect





Passat GT

Passat GT erbjuds med en turbodiesel (2.0 TDI 200) med fram- eller fyrhjulsdraft (4MOTION). Motoralternativet kommer med en sjuväxlad DSG-växellåda och uppfyller kraven i Euro 6d.

Utrustad med bl.a. (utöver grundversion):

- Dekorpaneler "Dayton brush" (borstad aluminium)
- Dimljus
- Färddator Premium med färgdisplay
- Instegslistor i rostfritt stål
- Krompaket interiör
- Körprofilsval
- Lättmetallfälgar 17 tum Istanbul
- Sittytor i ArtVelour, sidostöd, dörrsidor och armstöd i läderklädsel Vienna





Bilderna visar Passat GT med R-Line exteriör och interiörpaket. Läs mer på sidan 22 om utrustningspaket.

Passat GTE

Passat GTE har upp till 40% längre räckvidd på el – nu upp till 56 km. Med hjälp av e-läget kan du köra helt utsläppsfritt och på längre sträckor bidrar laddhybridtekniken till lägre förbrukning. Tack vare 218 hästkrafter och ett särskilt GTE-läge erbjuder Passat GTE även körglädje på hög nivå.

Utrustad med bl.a. (utöver grundversion):

- Färddator Premium med färgdisplay
- Instegslistor i rostfritt stål
- Krompaket interiör
- Körprofilsval
- LED-Varselljus med C-signatur
- Lättmetalfälgar 17 tum London
- Sittytor i ArtVelour, sidostöd, dörrsidor och armstöd i läderklädsel Vienna





Passat Alltrack

Fyrhjulsdrivna Passat Alltrack erbjuds med en turbodiesel (2.0 TDI 200) eller en bensindriven turbomotor (2.0 TSI 280). Den har en markfrigång på 172 mm och en sjuväxlad DSG-växellåda med dubbla kopplingar som standard och har utvecklats speciellt för dig som kör mycket i tjänsten eller privat, som vill kunna koppla på ett släp, eller kräver ett perfekt grepp även när du är på skidsemester.

Utrustad med bl.a. (utöver grundversion):

- Dekorpaneler "Dayton brush" (borstad aluminium)
- Elektriskt infällbara ytterbackspeglar
- Färddator Premium med färgdisplay
- Instegslistor i rostfritt stål
- Krompaket interiör
- Körprofilsval
- Läderklädda dörrsidor
- Lättmetallfälgar 18 tum Kalamata
- Med- och motlutsassistent
- Pedalställ i rostfritt stål





Assistanssystem

IQ.DRIVE är det nya samlingsnamnet för Volkswagens assistanssystem. Hädanefter kommer alla tekniska lösningar som har med självkörande modeller att göra att samlas under beteckningen IQ.DRIVE. Till exempel nya "Travel Assist".

IQ.DRIVE kompletteras av redan välkänd teknik som delvis integrerats i de nya assistanssystemen. Hit hör till exempel filbytessystemet Side Assist och Rear Traffic Alert, filhållningsassistenten Lane Assist, områdesbevakningen Front Assist med Pedestrian Monitoring (fotgängarskydd), släpvagnsassistenten Trailer Assist och parkeringshjälpen Park Assist. Om föraren på grund av sjukdom plötsligt inte längre skulle reagera, tar Emergency Assist över och bromsar ner bilen till stillastående.



01 Om föraren på grund av sjukdom plötsligt inte längre skulle reagera, tar **Emergency Assist** över och bromsar ner bilen till stillastående.

02 Passat blir den första Volkswagen som delvis kan köra sig själv i praktisk taget hela sitt hastighetsområde (0-210 km/h). En ingående del i **Travel Assist** är den adaptiva farthållaren **ACC** med förutseende farthållare. ACC reagerar på hastighetsbegränsningar, tätorter, kurvor, rondeller och korsningar genom att anpassa farten på motsvarande sätt

03 IQ.LIGHT – LED matrix-strålkastarna bidrar också de till ökad säkerhet och komfort. LED-strålkastarna består av en ljusmatris av lysdioder som kan tändas och släckas var för sig.



Infotainment

Passat är nu uppkopplad hela tiden eftersom det nya infotainmentsystemet som standard också innehåller en OCU (Online Connectivity Unit), komplett med SIM-kort.

Förutom att de navigationsrelaterade tjänsterna förbättrats ännu mer med hjälp av realtidsinformation, bjuder systemet på ny teknik, musikströmningstjänster, internetradio, uppdateringsbar webb-app-teknik, röststyrning med naturligt tal förstärkt med online content, smidigt användande av online-tjänster från Volkswagen We och kommande portabla liksom molnbaserade inställningar för bilen. Via We Connect är Passat förberedd för appstyrning av parkeringsvärmaren.



01 Wireless App-Connect – för första gången erbjuds trådlös integrering av iPhone-appar via ett trådlöst Apple CarPlay.

02 We Connect låter dig hantera din bil, konsumera streamingtjänster, webbradio, webb-app-teknik och röststyrning med naturligt tal med mera via din smart-phone – eller direkt via bilens infotainmentsystem.

03 Harman/Kardon -ett nytvecklade ljudsystem med 12 högtalare som drivs av en 16-kanals Ethernet-förstärkare med en effekt på 700 Watt.

04 Digital Cockpit Pro i andra generationen erbjuder bättre grafik, högre upplösning, högre ljusstyrka, bättre kontrast och mer livfulla färger.

05 Navigation Discover Pro

06 Navigation Discover Media

Lackfärger **Valfrihet.**

Flera nya lacker erbjuds till Passat: Tornado Red, Aquamarine Blue Metallic och Lapiz Blue i kombination med R-Line exteriör.

Tornado Red | S
Solid lack



Reflex Silver | T
Metalliclack



Glacier White | T
Metalliclack



1) Endast R-Line

S Standard

T Mot tilläggskostnad

Lapiz Blue | T²
Metalliclack



Deep Black | T
Pärleffektlack



Mangan Grey | T
Metalliclack



Pyrit Silver | T
Metalliclack



Aquamarine Blue | T
Metalliclack



Oryx White | T
Pärleffektlack



Fälgar

Yttrycksfull design.

De nydesignade lättmetallfälgarna är inte bara vackra att se på utan även formgivna för att skapa en perfekt balans mellan kontroll och kraft.



Sepang 16" | S¹⁾



London 17" | T¹⁾ S GTE



Nivelles 17" | T¹⁾



Istanbul Sterlingsilver 17" | S¹⁾ GT



Bonneville 18" | T¹⁾



Liverpool 18" | T¹⁾



Dartford 18" | T¹⁾



Dartford Anthracite 18" | T¹⁾

1) Ej Alltrack

S Standard

T Mot tilläggs kostnad



Soho Anthracite 17" | T³



Monterrey Anthracite 18" | T³



Ancona 17" | T ALLTRACK



Kalamata 18" | S ALLTRACK



Pretoria 19" | T³



Verona Sterlingsilver 19" | T



Albertville Dark Anthracite 19" | T ALLTRACK

Interiör

Invändigt utmärker sig Passat med nya klädseltyger och -mönster, ny dörrklädsel, en ny klädsselfärg, nya instrument och en ny ratt. Ett bakgrundsbelyst Passat-märke har ersatt den analoga klockan på instrumentpanelen.

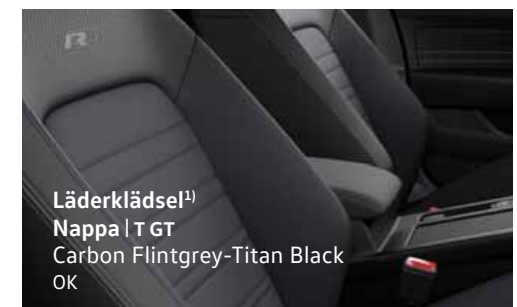
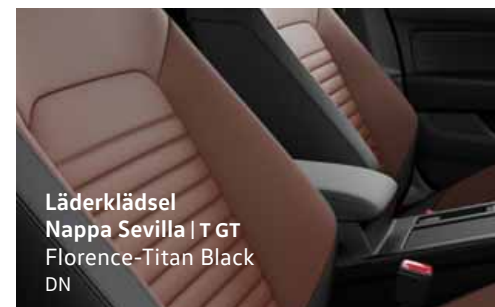
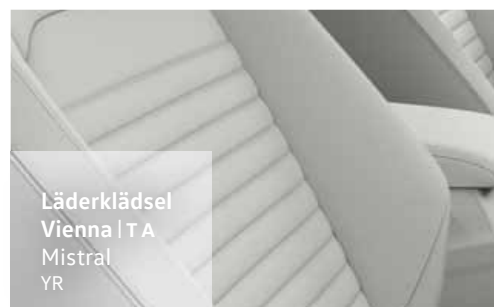
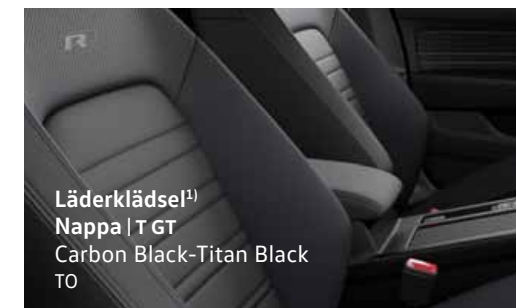
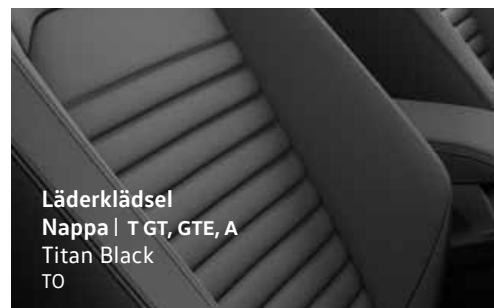
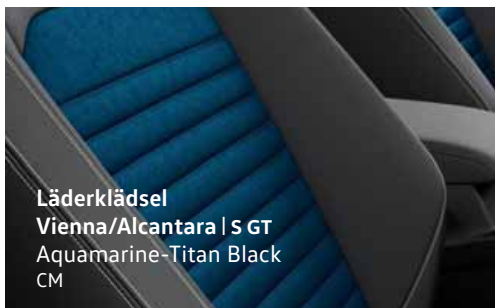
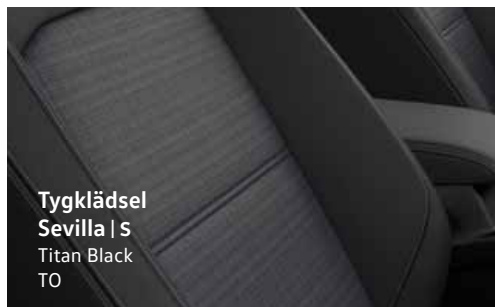


G Grundversion
A Alltrack
1) Endast i kombination med R-Line Exteriör och interiör paket

S Standard
T Mot tilläggskostnad

Klädsel

Ge din bil ett personligt utseende med känsla och attityd. Klädslarna i Passat är noggrant sydda och tillverkade av högsta kvalitet. Det gör att de klarar många bekväma mil tillsammans med dig och dina passagerare.



Utrustningspaket

För dig som vill krydda din Passat ännu mer erbjuds flera prisvärda paket.



Executive Business paket GT, GTE, Alltrack | T

- Ambientebelysning med vit LED
- Eluppvärmd multifunktionsratt med växlingspaddlar.
- IQ.Light LED-strålkastare Matrix med Dynamic Light Assist, flytande blinkers och mörkröda baklykter, Elmanövrerad baklucka

Executive paket GT, GTE & Alltrack | T

- Ambientebelysning med vit LED
- Elmanövrerad baklucka
- Eluppvärmd multifunktionsratt med växlingspaddlar.
- IQ.Light LED-strålkastare Matrix med Dynamic Light Assist, flytande blinkers och mörkröda baklykter
- Läderklädsel Nappa (Standard Alltrack GTS)



R-Line exteriör och interiör designpaket | T GT

- Dekorpaneler, borstad aluminium "Silver Rise"
- Innertak i titansvart
- Pedaler i borstat rostfritt stål
- R-Line bakspoiler i bilens färg, "R"-design
- Ratt, läderklädd, multifunktion samt växlingspaddlar
- Sportstolar fram
- Stötfångare och tröskelbreddning i "R"-design
- Sättesmitt i läder "Nappa", sidor i läder "Carbon Style", med "R-Line"-logo, prydnadssöm. i kristallgrått



Executive Business paket | T G

- Elmanövrerad baklucka
- Eluppvärmd multifunktionsratt (med växlingspaddlar för DSG)
- Dimstrålkastare
- Lättmetallfälg 17 tum London



Easy Park paket inklusive dragpaket | T

- Backkamera
- Dragkrok
- Förstahjälpen kit
- Larm
- Lastförskjutningsnät
- Lastrumsmatta
- Reflexväst
- Trailer Assist & Park Assist



Executive paket | T G

- Elmanövrerad baklucka
- Eluppvärmd multifunktionsratt (med växlingspaddlar för DSG)
- Dimstrålkastare
- Läderklädsel Vienna
- Lättmetallfälg 17 tum London

R-Line exteriör designpaket | T G

- Dimstrålkastare fram med statisk kurvlysfunktion
- Prydnadslister på sidan nedtill, i krom
- R-Line bakspoiler i bilens färg, "R"-design
- Stötfångare och tröskelbreddning i "R"-design

Dragpaket | T

- Backkamera
- Dragkrok
- Förstahjälpen kit
- Larm
- Lastförskjutningsnät
- Lastrumsmatta
- Reflexväst



Tillbehör

Bra tillbehör som är noga utprovat – Volkswagen Original Tillbehör till Passat ger dig både mer nytta och nöje i vardagen. Sortimentet är omfattande för att täcka alla tänkbara behov. Här visar vi ett mindre sortiment på några av de mest populära tillbehören. Du hittar fler hos din Volkswagen-återförsäljare eller på volkswagentillbehor.se

01 Lasthållare

Bra rustad för resan med Volkswagen Original lasthållare. Den City Crash Plus testade lasthållaren är basen för t.ex. takbox, skid / snowboardhållare, kajakhållare eller cykelhållare. Inklusive låsanordning som skyddar dom från stöld.

Art.nr: 3G9071151 (Passat Sportscombi)
3G0071126 (Passat Sedan)

02 Säkerhetsnät

Bättre ordning och säkrare transporter. Urtag för sidokrockgardinerna gör att nätet inte hindrar krockskyddets funktion.

Art.nr: 3G9017221 (Passat Sportscombi)

03 iZi Go Modular X1 i-Size

Den unika kombinationen av mjukt material och EPS tillsammans med mjuk stoppning i skalet gör BeSafe iZi Go Modular till en bilbarnstol med hög komfort.

Färg: Fresh Black Cab

Längd: 40-75 cm **Ålder:** Ca. 0-12 månader

Art.nr: T 108150BL

04 iZi Modular Bas

ISOfix bas för montering av BeSafe iZi Go Modular X1 i-Size och BeSafe iZi Modular RF i-Size. BeSafe iZi Modular i-Size bas är en ny Isofix bas godkänd enligt det nya bilstolsreglementet

Art.nr: T 156950

05 iZi Modular RF X1 i-Size

Med det justerbara nackstödet, internbältet samt den medföljande body huggern anpassar sig iZi Modular RF till barnen i takt med att de växer.

Färg: Black Cab

Art.nr: T 108692BL

06 BeSafe iZi Flex FIX i-Size

En bältesstol som kombinerar högsta säkerhet, med hög komfort och flexibla funktioner. iZi Flex FIX i-Size är lätt att installera och gör det möjligt för dig att placera upp till tre personer eller bilbarnstolar bredvid varandra i baksätet.

Ålder: Ca. 4 -12 år (BeSafe rekommenderar att barn färdas bakåtvänt till minst 4 års ålder)

Längd: 100-150 cm, **Färg:** Black Cab

Art.nr: T 151864



Fakta

Passat

1.5 TSI 150 ACT

2.0 TDI 150

Motorer

	1.5 TSI 150 ACT	2.0 TDI 150
Drivlina		
Växellåda	7 vxl DSG	7 vxl DSG
Motor		
Vridmoment Nm vid r/min	250 / 1500–3500	360 / 1600–2750
Effekt, kW (hk) vid r/min	110 (150)	110 (150)
Sportscombi		
Toppfart km/h	214	210
Acceleration 0–100 km/h	8,9	9,1
Styrssystem		
Vändcirkel, meter	11,7	11,7
	Elektromekanisk styrservo med Servotronic	Elektromekanisk styrservo med Servotronic
Mått/vikter		
Tjänstevikt ¹⁾ (kg)	1 479	1 599
Totalvikt (kg)	2 070	2 200
Max taklast (kg)	100	100
Maximalt tillåten släpvagnsvikt (kg)	1 600	2 000
Längd (mm)	4 889	4 773 / 4 889
Bredd inklusive ytterspeglar (mm)	2 083	2 083
Bredd exklusive ytterspeglar (mm)	1 832	1 832
Höjd (mm)	1 516	1 516
Bagageutrymme		
Bredd mellan hjulhusen	1 005	1 005
Längd nedfällt säte (mm)	2 018	2 018
Volym uppfällt/nedfällt säte (liter)	650 / 1 780	650 / 1 780
Tankvolym (liter)	66	66
Miljö- och bränsledeklaration		
Miljöklass ²⁾	EURO 6 AP	EURO 6 AP
CO ₂ -utsläpp (g/km) (WLTP)*	147	128
Bränsletyp	Bensin 95 oktan	Diesel
Blandad körning (l/100 km) (WLTP)*	6,5	4,9

GTE	2.0 TDI 200 GT	2.0 TDI 200 4MOTION GT
6 vxl DSG	7 vxl DSG	7 vxl DSG
250/1550-3500	400/1750-3500	400/1750-3500
160 (218)	147 (200)	147 (200)
Sportcombi	Sportcombi	Sportcombi
222	233	230
7,6	8,1	7,9
11,7	11,7	11,7
Elektromekanisk styrservo med Servotronic	Elektromekanisk styrservo med Servotronic	Elektromekanisk styrservo med Servotronic
Sportcombi	Sportcombi	Sportcombi
1759	1586	1673
2270	2180	2270
100	100	100
1600	2000	2200
4773/4889	4773/4889	4773/4889
2083	2083	2083
1832	1832	1832
1521	1516	1516
Sportcombi	Sportcombi	Sportcombi
1005	1005	1005
1997	2018	2018
483/1613	650/1780	639/1769
50	66	66
Sportcombi	Sportcombi	Sportcombi
EURO 6 AP	EURO 6 AP	EURO 6 AP
30	144	158
Bensin 95 oktan	Diesel	Diesel
1,3	5,5	6,0

Återvinning

Minst 95 % används till återvinning och återanvändning. I enlighet med förordningen om producentansvar för bilar, SFS 1997:788, erbjuds Volkswagens bilägare att kostnadsfritt lämna in sina uttjänta bilar för återvinning. För mer information om auktoriserade mottagningsstationer vänligen gå in på www.bilsweden.se.

Miljöcertifiering

Importören, Volkswagen Group Sverige AB, är certifierade enligt ISO14001. I stort sett alla produktionsanläggningar är certifierade enligt ISO14001 eller EMAS.

Tilläggsinformation till tabellen

(markerat som fotnoter i tabellen)

1) Preliminära värden. Tillverkaren bestämmer tjänstevikten individuellt beroende på bilens utrustningsnivå. Lastförmågan är skillnaden mellan den angivna totalvikten och tjänstevikten. Om tjänstevikten höjs minskas lastförmågan.

2) Den europeiska avgasnormen Euro 6 innebär en skärpning av kraven jämfört med miljöklasserna Euro 5, 2005 och 2005 PM.

*) Bränsledeklaration och utsläppsvärden är uppmätta i enlighet med gällande lagstiftning och gäller bil i grundversion. De anges vid blandad körning liter/100 km enligt WLTP. Alla nya bilar registrerade efter den 1 september 2018 måste vara typgodkända enligt den nya Worldwide Harmonized Light Vehicle Test Procedure (WLTP), en testmetod som baseras på en mer realistisk körcykel och syftar till att ge förbruknings- och utsläppsvärden som är mer verklighetsnära jämfört med den tidigare NEDC-mätmetoden (New European Driving Cycle).

Utrustning utöver angiven standardutrustning som påverkar rullomkrets, rullmotstånd, vikt och aerodynamik kan inverka på bränsleförbrukning och avgasemissioner. Förutom bränsleeffektiviteten har körsättet och andra icke-tekniska faktorer betydelse för den faktiska bränsleförbrukningen och mängden koldioxidutsläpp. Koldioxid är en av de växthusgaser som bidrar mest till växthuseffekten. Information om bränsleförbrukning och koldioxidutsläpp med uppgift om alla nya personbilsmodeller kan hämtas från webbplatsen www.bilsv.se. Webbplatsen är reklamfri och oberoende och olika bilmodeller kan jämföras avseende ekonomi, miljö, säkerhet och teknik. Mer detaljerade uppgifter om bränsleförbrukning och utsläpp finns hos Bilregistret. För att se hur fordonsskatten beräknas, gå in på www.transportstyrelsen.se (klicka på "Vägtrafik", "Fordon", "Fordonsskatt", "Skattens storlek" i nämnd ordning.)

- Ännu ej fastställt.

Tekniska data

Fakta

Passat Alltrack	2.0 TSI 280 4MOTION	2.0 TDI 200 4MOTION
Motorer		
Drivlina		
Växellåda	7 vxl DSG	7 vxl DSG
Motor		
Vridmoment Nm vid r/min	400/2000–4 900	400/1 750–3 500
Effekt, kW (hk) vid r/min	206 (280)	147 (200)
Toppfart km/h	250	228
Acceleration 0–100 km/h	5,4	8,0
Styrssystem		
Vändcirkel, meter	11,7	11,7
	Elektromekanisk styrservo med Servotronic	Elektromekanisk styrservo med Servotronic
Mått/vikter		
Tjänstevikt ¹⁾ (kg)	1 738	1 709
Totalvikt (kg)	2 270	2 280
Max taklast (kg)	100	100
Maximalt tillåten släpvagnsvikt (kg)	2 200	2 200
Längd (mm)	4 780/4 888	4 780/4 888
Bredd inklusive ytterspeglar (mm)	2 083	2 083
Bredd exklusive ytterspeglar (mm)	1 853	1 853
Höjd (mm)	1 527	1 527
Bagageutrymme		
Bredd mellan hjulhusen	1 005	1 005
Längd nedfällt säte (mm)	2 018	2 018
Volym uppfällt/nedfällt säte (liter)	639/1 780	639/1 780
Tankvolym (liter)	66	66
Miljö- och bränsledeklaration		
Miljöklass ²⁾	EURO 6 AP	EURO 6 AP
CO ₂ -utsläpp (g/km) (WLTP)*	199	153
Bränsletyp	Bensin	Diesel
Blandad körning (l/100 km) (WLTP)*	8,8	5,9

Återvinning

Minst 95 % används till återvinning och återanvändning. I enlighet med förordningen om producentansvar för bilar, SFS 1997:788, erbjuds Volkswagens bilägare att kostnadsfritt lämna in sina uttjänta bilar för återvinning. För mer information om auktoriserade mottagningsstationer vänligen gå in på www.bilsweden.se.

Miljöcertifiering

Importören, Volkswagen Group Sverige AB, är certifierade enligt ISO14001. I stort sett alla produktionsanläggningar är certifierade enligt ISO14001 eller EMAS.

Tilläggsinformation till tabellen

(markerat som fotnoter i tabellen)

1) Preliminära värden. Tillverkaren bestämmer tjänstevikten individuellt beroende på bilens utrustningsnivå. Lastförmågan är skillnaden mellan den angivna totalvikten och tjänstevikten.

Om tjänstevikten höjs minskas lastförmågan.

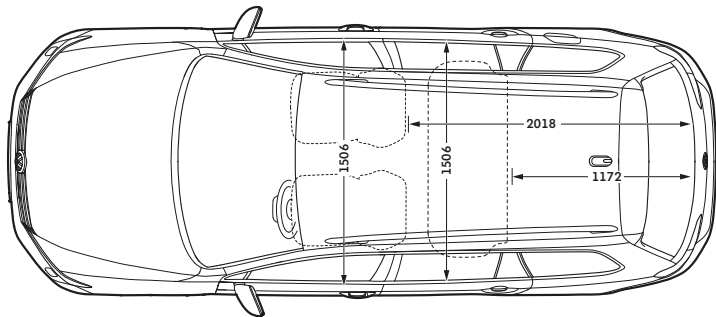
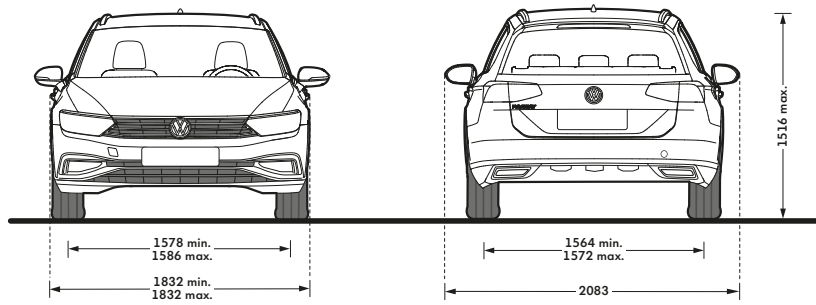
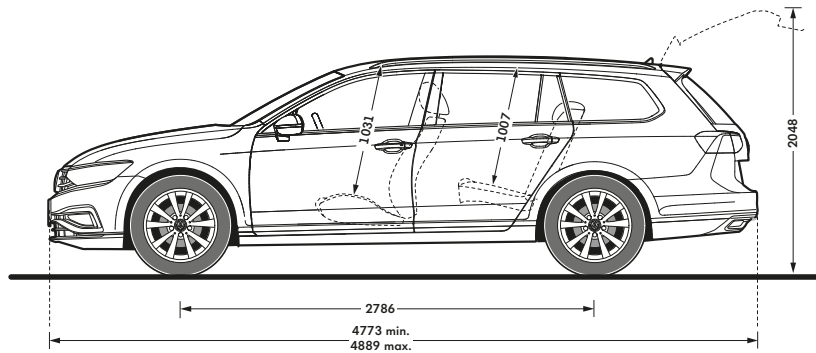
2) Den europeiska avgasnormen Euro 6 innebär en skärpning av kraven jämfört med miljöklasserna Euro 5, 2005 och 2005 PM.

*) Bränsledeklaration och utsläppsvärden är uppmätta i enlighet med gällande lagstiftning och gäller bil i grundversion. De anges vid blandad körning liter/100 km enligt WLTP. Alla nya bilar registrerade efter den 1 september 2018 måste vara typgodkända enligt den nya Worldwide Harmonized Light Vehicle Test Procedure (WLTP), en testmetod som baseras på en mer realistisk körcykel och syftar till att ge förbruknings- och utsläppsvärden som är mer verklighetsnära jämfört med den tidigare NEDC-mätmetoden (New European Driving Cycle).

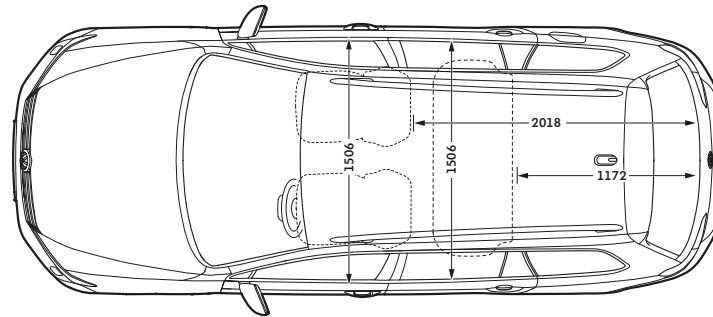
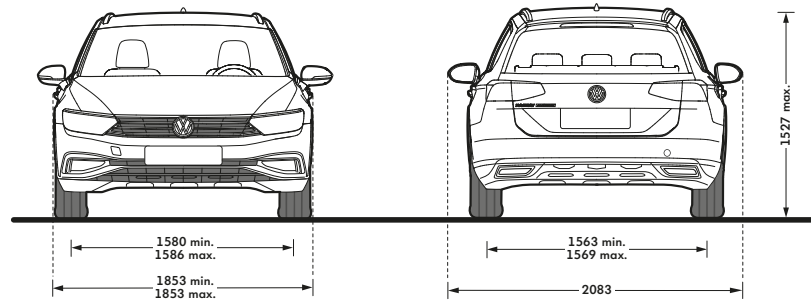
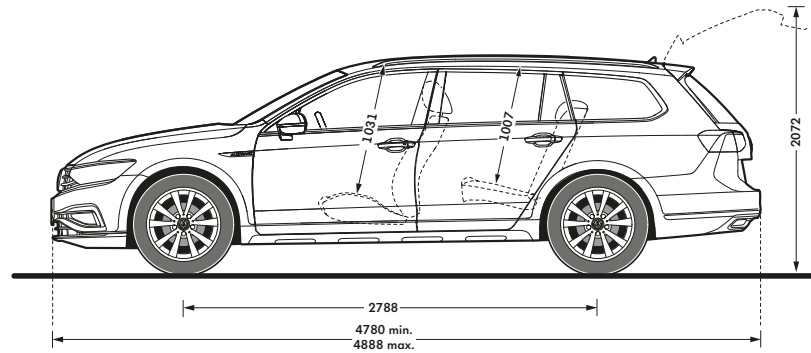
Utrustning utöver angiven standardutrustning som påverkar rullomkrets, rullmotstånd, vikt och aerodynamik kan inverka på bränsleförbrukning och avgasemissioner. Förutom bränsleeffektiviteten har körsättet och andra icke-tekniska faktorer betydelse för den faktiska bränsleförbrukningen och mängden koldioxidutsläpp. Koldioxid är en av de växthusgaser som bidrar mest till växthuseffekten. Information om bränsleförbrukning och koldioxidutsläpp med uppgift om alla nya personbilsmodeller kan hämtas från webbplatsen www.bilsweden.se. Webbplatsen är reklamfri och oberoende och olika bilmodeller kan jämföras avseende ekonomi, miljö, säkerhet och teknik. Mer detaljerade uppgifter om bränsleförbrukning och utsläpp finns hos Bilregistret. För att se hur fordonsskatten beräknas, gå in på www.transportstyrelsen.se (klicka på "Vägrafik", "Fordon", "Fordonsskatt", "Skattens storlek" i nämnd ordning)."

– Ännu ej fastställt.

Sportscombi



Alltrack








Passat.

BRO 200 365 20 | November 2021

www.volkswagen.se

 facebook.com/volkswagensverige

 Instagram: [@volkswagensverige](https://instagram.com/volkswagensverige)

 Twitter: [@vwsverige](https://twitter.com/vwsverige)

 youtube.com/volkswagensverige

Aktuella uppgifter vid trycktilfället, med reservation för felskrivning och ändringar. Se volkswagen.se för de senast aktuella uppgifterna. Bilder på lacker och klädslar visar inte färgerna exakt, eftersom trycket inte kan återge hur de ser ut i verkligheten. Mandarin AB.

Läs mer.

På volkswagen.se kan du läsa mer om de generös utrymmena, de förutseende och interaktiva assistanssystemen, den senaste generationens infotainmentsystem och uppkopplingsmöjligheterna i Passat.

I vår konfigurator kan du dessutom bygga din egen personliga Passat och direkt få veta vad den kostar och enkelt räkna ut en månadskostnad.



Volkswagen Financial Services

Finansiering. Försäkring. Mobilitet.

Vi erbjuder finansiering med restskuld eller restvärde där bilen fungerar som säkerhet. Finansieringen följer bilens värdeminskning. Det ger dig lägre månadsbetalning och du kan byta till en ny fin bil oftare. Väljer du vår finansiering kan du även teckna Volkswagen Försäkring till förmånliga villkor. Kombinerat med ett serviceavtal så får du en fast månadskostnad under hela avtalstiden och kontroll på kostnaderna för service. Allt på en faktura och betalning per månad.

Vill du veta mer? Gå in på volkswagen.se/finansiering

Under det gemensamma varumärket Volkswagen Financial Services erbjuds serviceavtal genom Volkswagen Service Sverige AB, org nr 556944-2253 och bilfinansiering genom Volkswagen Finans Sverige AB (publ) org nr 556258-8904, helägt dotterbolag inom Volkswagen Group. Volkswagen Försäkring är en del av If Skadeförsäkring AB (publ). Säte: Stockholm, Org.nr: 516401-8102. Volkswagen Försäkring är ett samarbete med Volkswagen Finans Sverige AB. Fullständiga försäkringsvillkor finns på volkswagenbilforsakring.se