

Lupo

Fakta och utrustningspaket



FÖRSÄLJNINGSPROGRAM

Modeller	Dörrar	Motor hk	Växel-låda	Tjänste-vikt kg*	Lastför-måga kg*	Max släp-vagnsvikt kg ¹⁾	Fordons-skatt*	Premie-klass
Lupo 1,0	3	50	5-vx	990	360	800	929:–*	1 09 10
Lupo 1,4	3	75	5-vx/aut**	1020	340	800	929:–*	2 09 10
Lupo SDI	3	60	5-vx	1090	350	800	3.429:–*	1 09 10

*Preliminära värden. Angiven tjänstevikt gäller bil i basversion. Fabriken bestämmer tjänstevikten individuellt beroende på bilens utrustningsnivå. Totalvikten är summan av den angivna tjänstevikten och lastförmågan. Om tjänstevikten höjs minskas lastförmågan.

**Automat (1,4), pristillägg 8.000:–

¹⁾ Volkswagen AG rekommenderar att bilar som utrustas med draganordning också förses med förstärkt kylning för att säkerställa fullgod motorkylning även under extrema körförhållanden med höga släpvagnslaster. Se även instruktionsboken.

TEKNISK BESKRIVNING

Modell		Lupo 1,0	Lupo 1,4	Lupo SDI
Motor		4 cyl, Multi-Point-Injection		Direct injection, EDC
Volym cm ³		997	1390	1716
Cylinderdiameter/slaglängd mm		67,1/70,6	76,5/75,6	79,5/86,4
Antal ventiler/cylinder		2	4	2
Effekt kW (hk) EG vid r/min		37 (50) 5 000	55 (75) 5 000	44 (60) 4 500
Max vridmoment Nm EG vid r/min		86/3 000–3 600	126/3 800	115/2 200–3 000
Kompressionsförhållande		10,0:1	10,5:1	19,5:1
Bränsle		Blyfri 95 oktan		Diesel alt. raps-metylester (RME)*
Prestanda				
Acceleration 0–100 km/h	s ca	17,9	12,0/13,9 (aut)	16,8
Toppfart	km/h	152	172/168 (aut)	157
Drivsystem		Framhjulsdrift		
Hjulupphängning	fram	Fjäderben med triangelformade nedre länkar, självstabiliserande styrning. Krängningshämmare		
	bak	Torsionsaxel med separata fjädrar och gastrycksdämpare		
Spårvidd	fram mm	1387 (1351 med 6 J×14 fälg)	1371	1371
	bak mm	1400 (1384 med 6 J×14 fälg)	1384	1384
Styrsystem		Kuggstång	Kuggstång/Servo	
Vändcirkel	m ca	9,8	10,2	10,2
Bromsar	fram	Skivor		
	bak	Trummor		
Fälgar		4 1/2J x 13 (6J×14 med servo)	6 J×14	6J×14
Däck		155/70 R13 (185/55 R14 med servo)	185/85 R14	185/55 R14
Elsystem	Batteri V/A/Ah Generator	12/220/44 70	12/280/60 70	12/330/61 90
Bagageutrymme	lådliter enl. Autograph	114		
Lastvolym	med nedfällt baksäte liter (enligt VDA)	830		

*RME med specifikation enligt DIN 51606.

UTRUSTNING

Interiör	Lupo 1,0	Lupo 1,4	Lupo SDI
Bagagerum, inklätt	•	•	•
Baksäte, fällbart	•	•	•
Burkhållare (1 st) + ett avläggningsfack fram, alternativt två burkhållare fram	300:–	300:–	300:–
Bältesfästen, höjdställbara fram	•	•	•
Cigarettändare	•	•	•
Damm- och pollenfilter	•	•	•
Dörrfickor fram	•	•	•
Framstolar, eluppvärmda och höjdställbara	•	•	•
Förvaringsfack under instrumentpanelen	•	•	•
Handskfack	•	•	•
Hållare för förbandslåda och varningstriangel	•	•	•
Innerbelysning	•	•	•
Klocka	•	•	•
Läderklädd ratt, handbromshandtag, samt växelspaksknopp	1.000:–	1.000:–	1.000:–
Nackskydd fram och bak, (3 st) höjdställbara	•	•	•
Ratt, ställbar i höjded	•	•	•
Varvräknare	•	•	•
Värme- och ventilationssystem med centralt avstängningsspjäll, fläkt med fyra hastigheter	•	•	•

Exteriör

Backspeglar (yttre) lackerade i bilens färg	•	•	•
Dimbakljus	•	•	•
Frontspoiler	•	•	•
Kaross, helförzinkad, 12 års rostskyddsgaranti	•	•	•
Lättmetallfälgar "Kyalami" 6 J × 14, 185/55 R14	4.900:–	4.900:–	4.900:–
Metalliclack/Pärleffekt	3.300:–	3.300:–	3.300:–
Stålfälg 4 1/2 J × 13, däck 155/70 R13	•		
Stålfälg 5 1/2 J × 14, däck 185/55 R14	• ¹⁾	•	•
Sidoskyddslister (lackade i bilens färg)	•	•	•
Stötfångare lackerade i bilens färg	•	•	•
Tonat värmeskyddsglas	•	•	•

• Standard ¹⁾ 14-tumsfälgar med 185/55 R14 däck standard i komb. med servostyrning

UTRUSTNING

Funktion	Lupo 1,0	Lupo 1,4	Lupo SDI
ABS-bromsar	6.000:–	6.000:–	6.000:–
Airbag för förare	•	•	•
Airbag för främre passagerare	•	•	•
Automatiskt stöldskydd startspärr, (godkänd av SSF)	•	•	•
Bakruta, eluppvärmd	•	•	•
Bakrutetorkare med spolning och intervalläge	•	•	•
Bromsljus, tredje, högt monterat	•	•	•
Bältessträckare fram	•	•	•
Easy-Entry – för enklare insteg till baksäte	•	•	•
Intervalläge för torkarna	•	•	•
Lastsurrningsöglor i bagageutrymmet (4 st)	•	•	•
Luftkonditionering	9.900:–	9.900:–	9.900:–
Manuellt utställbara sidorutor bak	1.200:–	1.200:–	1.200:–
Radioförberedd med fyra högtalare fram	•	•	•
Räckviddsinställning för strålkastare	•	•	•
Serviceintervall-indikator	•	•	•
Servostyrning	6.400:– ¹⁾	•	•
Sidoairbags fram	•	•	•
Takantenn, elektroniskt förstärkt	•	•	•
Varningssummer för ej avslaget ljus	•	•	•

• Standard ¹⁾ 14-tumsfälgar med 185/55 R14 däck standard i komb. med servostyrning

UTRUSTNINGSMÖJLIGHETER

"Öppna lätt"

- Centrallåsning med inbrottskydd - Safe-system
- Elektriska fönsterhissar

Pris: 4.900:-

"Ljus och sikt"

- Dimstrålkastare
- Spolarmunstycken eluppvärmda

Pris: 1.800:-

"Trendline"

- Klädsel "Tom" + dörrsidor
i samma tyg och färg

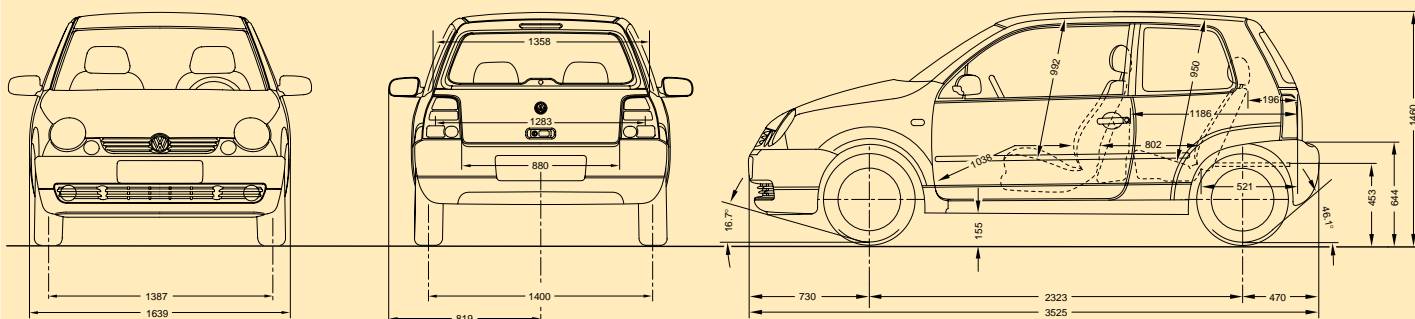
Pris: 700:-

"Comfortline"

- Klädsel "Plaza" + dörrsidor
i samma tyg och färg

Pris: 1.400:-

LUPO



BRÄNSLEDEKLARATION (Enligt Konsumentverkets riktlinjer 93/116/EG)

	Bensin		Diesel
	Lupo 1,0 50 hk, 5-vx	Lupo 1,4 75 hk, 5-vx/aut	Lupo SDI 60 hk, 5-vx
Bränsleförbrukning l/100 km			
blandad körning	5,8	6,2/ 7,6	4,4
stadskörning	7,6	8,3/10,4	5,9
landsvägskörning	4,8	5,0/ 6,0	3,6
Tankvolym, liter ca	34	34	34
Aktionsradie vid blandad körning mil ca	59	55/45	77
Motsvarar miljöklass	3	3	3
Koldioxidutsläpp (CO ₂ g/km)	139	149/182	119

Förbrukningsciffrorna gäller för grundmodellen.

FÄRG- OCH KLÄDSELPROGRAM (Se produktbroschyr för ett illustrerat färg- och klädselprogram)

	Standard, tyg "Start"	Trendline, tyg "Tom"	Comfortline, tyg "Plaza"
Svart	•	*	*
Candyvit	•	*	*
Flashröd	•	*	*
Softblå	•	*	*
Fantasiagrön	•	*	*
Gul*	•	*	*
Jazzblå – pärleffekt*	•	*	*
Taftgrön – metallic*	•	*	*

• Standard *Mot pristillägg

GARANTIER

1 års nybilsgaranti
3 års vagnskadeförsäkring – Europagaranti
3 års lackgaranti
12 års rostskyddsgaranti utan krav på efterbehandling
Garantivillkoren finns beskrivna i garantibeviset

MobilitetsGaranti:

Gäller vid driftstopp som inte vållats av föraren och omfattar hjälp på plats, hyrbil eller övernattning på hotell. Förnyas vid varje grundservice.

SERVICEINTERVALLER

Grundservice var 12:e månad eller 3000:e mil
Om den årliga körsträckan överskrider
1500 mil ska även en mellanservice med
oljebyte göras.



SVENSKA VOLKSWAGEN AB, 151 88 Södertälje.

Samtliga angivna priser är bruttopriser inkl. moms, och de är ett uttryck för generalagentens uppfattning om gällande prisnivå på marknaden. Bruttopriserna får endast uppfattas som en indikation av prisnivån och det står varje återförsäljare fritt att bestämma sina egna priser. Eventuell lokal utrustning och frakt kan tillkomma.

Vi reserverar oss för eventuella ändringar och avvikelser.