



Golf Sportscombi







Volkswagen i Sverige

Här är Golf Sportscombi.

En torsdag i juli 1948 rullade fyra Volkswagen Bubbla av båten i Helsingborg och kördes upp till huvudkontoret i Södertälje. De allra första Volkswagen-bilarna hade kommit till Sverige.

Sedan dess har hundratusentals Volkswagen rullat på svenska vägar.

Det har varit allt från pigga och körglada till små och bränslesnåla varianter samt rymliga och flexibla familjebilar. Klassiska Bubblan är redan nämnd och det finns många, många fler. Vad sägs till exempel om Passat, Polo, Tiguan, Touareg, Beetle och – Golf Sportscombi.

Fylld av lösningar

Golf Sportscombi har samma sportiga köregenskaper och oslagbara känsla som Golf. Men med mer utrymme för allt du vill fylla livet med. Oavsett om

det är dags för en äventyrsresa eller att storhandla med familjen, så passar Golf Sportscombi perfekt. Det är bilen för dig som har mycket på gång. Ny design och rejält med lastutrymme gör den både snygg och praktisk. Lägg till avancerade säkerhetslösningar, innovativa förarassistanssystem och ett avancerat infotainmentsystem med större pekskärm, så blir varje resa en upplevelse utöver det vanliga.



Favoriter i olika kostymer

Alltid ett bra val

Många detaljer bidrar till att göra Golf Sportscombi ikonisk och kraftfull. Lägg till exempel märke till hur elegant kombinationen av kylargrillen och strålkastarna rundas av. Luftintagen i den nedre delen av stötfångaren har också fått en ny form. Bakpartiet har fått en ny stötfångare bak som gör att bilen ser längre och elegantare ut. Lägg därtill LED-bakljusen som avrundar den nya designen perfekt. På vissa versioner av Golf Sportscombi är även trapetsformade avgasutsläpp i krom direkt integrerade i diffusorn. Men de kanske allra största förändringarna finns på insidan.

Golf Sportscombi, Golf Alltrack och Golf Sportscombi R har ett digitalt display- och reglagekoncept. Samtidigt är hela infotainmentsystemet uppdaterat med bland annat större pekskärmar.

I Golf Sportscombi finns många säkerhetssystem, som får dig och dina passa-

gerare att färdas tryggt. Den adaptiva farthållaren ACC håller automatiskt avståndet och anpassar farten till bilen framför. Dessutom ingår Front Assist och City Emergency Brake som bevakar området framför bilen med radar och hjälper dig att undvika kollisioner. Den kan numera inte bara upptäcka andra bilar, utan också fotgängare som går över gatan.

Andra nyheter är Traffic Jam Assist med delvis automatiserad körning i bilköer och Emergency Assist som automatiskt stoppar bilen om föraren förlorar medvetandet. Trailer Assist hjälper dig att backa med släp.

Bagageutrymmet sväljer hela 605 liter och med nedfällt baksäte kan lasta imponerade 1620 liter. Välkommen in och titta närmare på uppdaterade Golf Sportscombi. Det finns stora möjligheter att den blir din nya favorit.



Golf Sportscombi

Golf Sportscombi har massor av innovationer som gör den bekvämare, roligare och säkrare. Den adaptiva farthållaren ACC har Front Assist och den senaste versionen av City Emergency Brake med Pedestrian Monitoring som kan upptäcka både andra bilar och fotgängare som korsar gatan. Infotainmentsystemet är uppdaterat med större pekskärm och App-Connect är standard, så att du kan ansluta din smartphone. Golf Sportscombi finns med flera motoralternativ. Välj mellan bensin-, diesel-, gas- eller etanoldrift.



GT

Söker du en sportig och snygg bil samtidigt som du vill ha gott om plats för både passagerare och packning? Då har du hittat rätt. Med Golf Sportscombi GT får du körglädje, prestanda och bränsleekonomi på samma gång. Här ingår allt som finns i Golf Sportscombi, plus ännu fler detaljer och funktioner.

Golf Sportscombi GT har till exempel sportchassi vilket ger lägre luftmotstånd och bättre väghållning. Det sportiga utseendet förstärks av de mörktonade rutorna och 17-tums lättmetallfälgarna. Golf Sportscombi GT har också sportstolar fram, 2-zons klimatanläggning och mycket mer.



Alltrack

Golf Alltrack har plats för alla som vill följa med och allt de vill ha med sig. Spontana helgutflykter, semesterresor med familjen och cuper med laget – Golf Alltrack ställer alltid upp. 4MOTION fyrhjulsdrift är standard och ger dig bättre väggrepp, förbättrad stabilitet och ökad framkomlighet på praktiskt taget alla underlag. Tillsammans med DSG-växellåda, högre markfrigång och ett flertal assistans- och säkerhetssystem erbjuder Golf Alltrack en enklare, mer behaglig färd och ökad säkerhet för alla i och utanför bilen.



R

Vill du kunna storhandla, ta med barnvagnen eller åka på familjesemester utan att kompromissa med körglädjen? Då är Golf Sportscombi R bilen för dig. Med 300 hk, 4MOTION fyrhjulsdrift och sjustegad DSG-växellåda med dubbla kopplingar gör den 0–100 km/h på 4,8 sekunder. Framför dig har du alltid Active Info Display – ett digitalt och interaktivt centralinstrument som ger dig precis den information du önskar under körning.

Sverigevännen

1.5 TSI 150

Golf Sportscombi 1.5 TSI 150 är det självklara valet om du vill ha en modern, säker och bränslesnål kombi som har plats för både barnvagn och packning. Den fyr cylindriga TSI-motorn ger både lägre förbrukning och pigga köregenskaper, eller vad sägs om mindre än en halv liter per mil vid blandad körning?

Du kör säkert tack vare innovativa säkerhetssystem som adaptiv farthållare med Front Assist samt City Emergency Brake, som både kan upptäcka andra bilar och fotgängare som korsar gatan. Det proaktiva skyddssystemet Pre-Crash för passagerare samarbetar med Front

Assist-systemet som sträcker säkerhetsbältena och stänger fönstren om det är risk för en olycka

Multikollisionsbroms är standard. Systemet bromsar bilen automatiskt när den är involverad i en olycka för att minska risken att kollidera med mötande trafik. Uppdateringen av Golf Sportscombi märks även på insidan: bilen har ett helt nytt digitalt display- och reglagekoncept med bland annat större pekskärm. Via App-Connect kan du ansluta din smartphone till infotainmentsystemet och prata utan att hålla i luren eller streama din favoritmusik.



01

UTRUSTAD MED BLAND ANNAT

- ACC, Adaptiv farthållare inklusive Front Assist och City Emergency Brake med fotgängarigenkänning Pedestrian Monitoring
- App-Connect smartphoneanslutning
- Komfortstolar med reglerbart svankstöd och höjdställning
- LED-bakljus
- Lättmetallfälgar Toronto 16 tum
- Mittarmstöd bak med genomlastningslucka
- Mittarmstöd fram
- Multifunktionsratt, läderklädd, trekrad (Med växlingspaddlar för modeller med DSG)
- Pre-Crash och Multikollisionsbroms
- Radio Composition Media med 8 tums display



03



02

- 01 Radio Composition Media med 8 tum display | S
- 02 Interiör med Navigation Discover Media, 2-zons klimatanläggning och DSG-växellåda | T
- 03 Fotgängarigenkänning Pedestrian Monitoring | S
- 04 Bagageutrymmet på 605 liter (med nedfällt baksäte 1620 liter) | S
- 05 App-Connect | S
- 06 Lättmetallfälg Toronto 16 tum | S

S Standard
T Mot tilläggskostnad

Bygg din bil!

Skapa en personlig Golf Sportscombi på volkswagen.se. Här kan du välja olika lackfärger, fälgar samt tillval och direkt se hur din nya bil ser ut och vad den kostar.



04



05



06

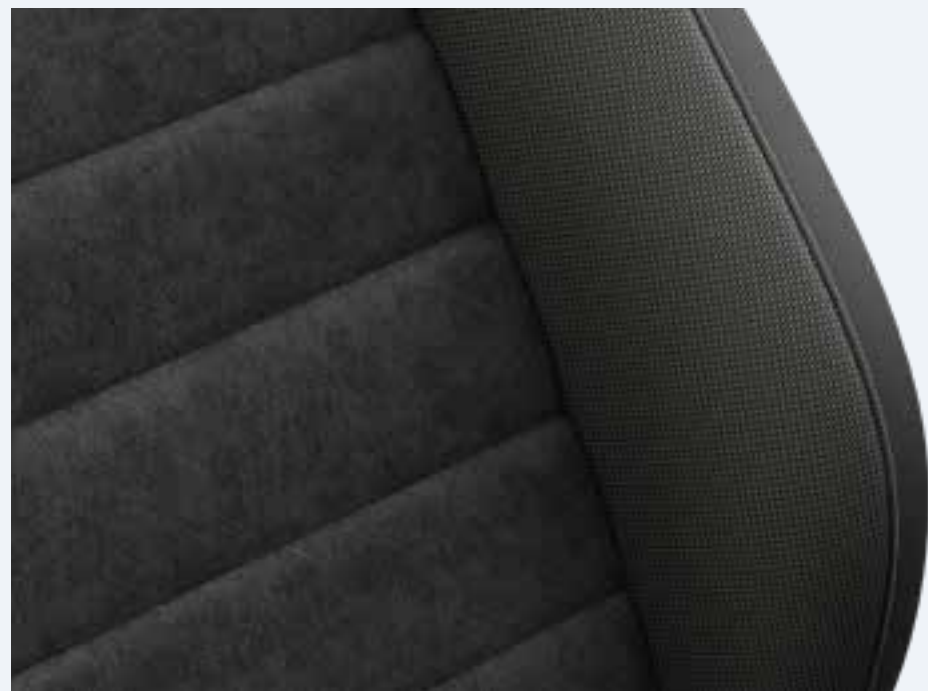
Fulländad

1.5 TSI 150 GT

Golf Sportscombi 1.5 TSI 150 GT med aktiv cylinderavstängning är sportig, snygg och full av utrustning. Nu ingår även 2-zons klimatanläggning Climatronic och de nya 17-tumsfälgarna Karlskoga. Den effektiva TSI-motorn levererar 150 hästkrafter och förbrukar bara 0,63 liter/mil vid blandad körning.

Mörktonade rutor och mörkröda bakljus tillsammans med lättmetallfälgarna ger Golf Sportscombi GT ett extra sportigt

utseende. Det sänkta sportchassit förbättrar väghållningen och minskar luftmotståndet, vilket du kan njuta av när du sätter dig i sportstolarna, greppar ratten och ger dig ut på vägarna. Interiören har svart dekor "Linearus Matriz" på dörrar och instrumentpanel och det vita LED-ljuset under panelerna i dörrarna och i fotutrymmet skapar en behaglig känsla. Det är lätt att vilja köra en omväg i Golf Sportscombi GT.



01

UTRUSTAD MED BLAND ANNAT

Utöver Golf Sportscombi:

- Bakljus, mörkröda
- Dekorpaneler Linearus Matriz i svart på dörrar och instrumentpanel
- Dimstrålkastare och statiskt kurvlyjus med krominfattning
- Klimatanläggning, 2-zons Climatronic
- Kupébelysning, läslampor, golvrumsbelysning fram och ljuslister i underkant av dörrsidornas dekorpaneler i vitt LED-ljus
- Lättmetallfälgar Karlskoga 17 tum
- Mörktonade rutor, från B-stolpen och bakåt
- Sportchassi
- Sportstolar med reglerbart svankstöd och steglös höjdställning
- Textilmattor fram och bak
- Tyg-/Artvelour klädsel



03



02

- 01 Sportstolar med reglerbart svankstöd och steglös höjdställning i klädsel tyg-/Artvelour | S
- 02 Interiör med Active Info Display, Navigation Discover Pro och DSG-växellåda | T
- 03 2-zons klimatanläggning | S
- 04 Exteriör med R-Line-paket | T
- 05 Lättmetallfälg Karlskoga 17 tum | S

S Standard
T Mot tilläggskostnad

Bygg din bil!

Skapa en personlig Golf Sportscombi GT på volkswagen.se. Här kan du välja olika lackfärger, fälgar samt tillval och direkt se hur din nya bil ser ut och vad den kostar.



04



05

Äventyrare

Alltrack

Golf Alltrack är en rymlig kombi med attityd. Fyrhjulsdriften 4MOTION är standard tillsammans med DSG-växellåda med dubbla kopplingar. Det gör den till en trygg bil för svenska förhållanden. Körprofilen Offroad och högre markfrigång ger utmärkta terrängegenskaper och bilen trivs lika bra när du kommer ut på landsvägen som när du lämnar den för större utmaningar.

Den kraftfulla dieselmotorn på 184 hk, förbrukar endast 0,63 liter/mil vid blandad körning.

Säkerhetsnivån i Golf Alltrack är i särklass med bland annat Adaptiv farthållare inklusive Front Assist och City Emergency Brake med fotgängarigenkänning Pedestrian Monitoring, tröthetsvarnare, multikollisionsbroms och passagerarskyddssystemet Pre-Crash som standard.

Skärmbreddare, tröskelbreddare och nydesignade stötfångare ger bilen sin speciella karisma samtidigt som de skyddar karossen. Stilfull och högklassig interiör matchar bilens karaktär. Golf Alltrack är för dig som vill ha en rymlig bil för alla väglag – en bil med karaktär.



03



01

UTRUSTAD MED BLAND ANNAT

- ACC, Adaptiv farthållare inklusive Front Assist och City Emergency Brake med fotgängarigenkänning Pedestrian Monitoring
- Aluminiumklädda pedaler
- Backspegelhus i reflex silver
- Climatronic, 2-zons klimatanläggning
- ergoActive-stol med massage
- Instegslistor i rostfritt med Alltrack-emblem
- Körprofilsval inklusive Offroad-profil
- Lättmetallfälg Valley 17 tum
- Radio Composition Media med 8 tum display
- Takreling silverreloxerad
- Upp till 35 mm högre markfrigång



03



- 01 LED-strålkastare och lättmetallfälg Kalamata 18 tum | T
- 02 Panoramasoltak | T
- 03 Trailer Assist | T
- 04 Körprofilsval med Offroad-läge | S
Här i kombination med
Dynamic Chassis Control | T
- 05 Lättmetallfälg Valley 17 tum | S

S Standard
T Mot tilläggskostnad

Bygg din bil!

Skapa en personlig Alltrack på volkswagen.se. Här kan du välja olika lackfärger, fälgar samt tillval och direkt se hur din nya bil ser ut och vad den kostar.

02



04

05

Kraftpaket

Golf Sportscombi R

Golf Sportscombi R är bilen för dig som vill kunna storhandla, ta med barnvagnen eller åka på familjesemester utan att behöva kompromissa med körglädjen. Med 300 hästkrafter, 4MOTION fyrhjulsdraft och sju-stegad DSG-växellåda med dubbla kopplingar gör den 0–100 km/h på 4,8 sekunder. Framför dig har du alltid Active Info Display – ett digitalt och interaktivt centrallinstrument som ger dig precis den information du önskar under körning.

Utseendemässigt är Golf Sportscombi R utrustad med flera exklusiva detaljer som 18-tums lättmetallfälgar och LED-bakljus. Golf Sportscombi R är ett snyggt inslaget kraftpaket med imponerade prestanda och lastutrymme. Provkör, så förstår du.



01

UTRUSTAD MED BLAND ANNAT

- 4MOTION fyrhjulsdraft
- ACC, Adaptiv farthållare inklusive Front Assist och City Emergency Brake med fotgängarigenkänning Pedestrian Monitoring
- Active Info Display
- App-Connect smartphoneanslutning
- Kupébelysning, läslampor, golvrumsbelysning fram och ljuslister i underkant av dörrsidornas dekorpaneler i blått LED-ljus
- LED-bakljus
- LED-strålkastare
- Lättmetallfälgar Cadiz 18 tum
- Radio Composition Media med 8 tums display
- Servotronic sport, servostyrning
- Sportchassi
- Sportstolar fram med reglerbart svankstöd och steglös höjdställning



03



- 01 Exteriörbild med lättmetallfälgar Pretoria Black 19 tum | T
- 02 Förarmiljö med Navigation Discover Pro och läderklädsel Nappa Carbon | T
- 03 Turboladdad bensinmotor med 300 hästkrafter | S
- 04 LED-bakljus och fyra kromade slutrör bak | S
- 05 Detaljbild Active Info Display | S
- 06 Lättmetallfälg Cadiz 18 tum | S

S Standard
T Mot tilläggskostnad

Bygg din bil!

Skapa en personlig Golf Sportscombi R på volkswagen.se. Här kan du välja olika lackfärger, fälgar samt tillval och direkt se hur din nya bil ser ut och vad den kostar.

02



04



05



06





Design och komfort

Uppgraderad design

Golf Sportscombi har fått en vassare och sportigare utstrålning samtidigt som den blivit större jämfört med tidigare generationer. Exteriören har hämtat linjerna från klassiska Golf, men från B-stolparna präglas Golf Sportscombi av en längre silhuett och ännu mer utrymme. En förlängd hjulbas ger en bagagevolym på 605 liter när du lastar upp till de bakre rygg-

stöden. Fäller du baksätena kan du lasta hela 1 620 liter till de främre ryggstöden och upp till taket. Det finns med andra ord gott om plats både när det gäller semesterpackning för familjen och transport av skrymmande gods.

Bakpartiet har fått en ny stötfångare som gör att bilen ser längre och elegantare ut. Lägg därtill LED-bakljusen som avrundar den nya designen perfekt. På vissa versioner av Golf Sportscombi är även trapetsformade avgasutsläpp i krom direkt integrerade i diffusorn.

En mängd designdetaljer finns som standard för att ge högsta komfort. Här hittar du bland annat ergonomiska säten och en bred mittkonsol riktad mot föraren samt en multifunktionsratt med många inställningsmöjligheter.

Som tillval finns ett stort panorama-soltak som får interiören att bada i ljus och ger dig en härlig frihets känsla.

Till förarplatsen kan du välja till sportstolen ergoActive med inbyggd massagefunktion, en uppskattad lyx på längre resor. En tur i Golf Sportscombi är ett angenämt äventyr för alla sinnen.





Geststyrning

Infotainment

Stig in i cockpit

Golf Sportscombi har ett helt nytt digitalt koncept. **Active Info Display** och infotainmentsystemet **Discover Pro**, som kan styras med gester, tar upplevelsen till en helt ny nivå.

Navigation Discover Pro. Glöm knappar och reglage, Discover Pro har en

känslstyrd 9,2-tums pekskärm och fem knappfria paneler för Meny, Hem, Av/på, Volym upp och Volym ner. Det gör att du når dem snabbt och kan hantera dem enkelt medan du koncentrerar dig på körningen. Med **geststyrning** behöver du bara svepa med

handen i luften för att skrolla genom huvudmenyn, byta radiostation, bläddra i spellistor eller skrolla genom Picture Viewer eller Cover Flow.

Car-Net Guide & Inform ingår i Discover Pro och ger information i realtid om till exempel bilköer och lediga parkeringsplatser. Du kan också få hjälp att hitta hotell, restauranger eller bensinmackar. Bluetooth handsfree är standard i Golf Sportscombi. Det går dessutom att välja induktiv laddning*, med ett speciellt fack där din smartphone laddas utan kabel.

App-Connect är standard i Golf Sportscombi, så att du kan ansluta din smartphone till infotainmentsystemet.

Security & Service är standard och ger dig möjlighet att få hjälp ute på vägen, om det behövs. Systemet skickar data om bilen och position, så att du kan få rätt hjälp på rätt ställe om du skulle vara med om en olycka och behöver ringa ett nödsamtal samt boka service på närmaste verkstad. Du kan också få online-övervakning om dörrarna är låsta eller öppna och om ljuset är av- eller påslaget, information om parkeringsposition och online billarm som skickar ett varningsmeddelande om någon försöker bryta sig in i din bil.

Guide & Inform gör det möjligt att använda massor av online-tjänster, bland annat appar som Bränsleinfo med plats och pris, Nyheter, Parkeringsplats, och väder.



Navigation Discover Pro 9,2 tum.



Navigation Discover Media 8 tum.



Radio Discover Media 8 tum.



Trådlös laddning av din mobiltelefon*



App-Connect.



Car-Net Guide & Inform.

*Fungerar endast med vissa telefoner.
Kontakta din närmaste återförsäljare för mer information.



Innovationer

Den digitala förarplatsen

Med **Active Info Display** visas den viktigaste informationen digitalt i 2D eller 3D på en högupplöst 12,3-tums skärm. Förutom varvräknare, hastighetsmätare och vägmätare kan du få informationen du behöver presenterad på olika

sätt. Det finns fem vyer att välja mellan: Classic, Consumption & Range, Efficiency, Performance & Driver Assistance och Navigation. Väljer du Navigation flyttas hastighetsmätaren och varvräknaren ut mot sidorna för att

ge plats för kartan i mitten, så att du kan hitta rätta utan att behöva vrida på huvudet. Dessutom kan du välja mer detaljerade kördata eller visuell information från förarassistans- och navigationssystemen.

Active Info Display kan också visa telefonkontakter och CD-omslag. Resultatet är att du kan få all information du behöver för körningen, välja musik, ringa med mera på ett enklare sätt. Istället för att tappa fokus för att leta efter information eller musik kan du behålla blicken rakt fram.

Active Info Display är en av många funktioner i Golf Sportscombi som kan justeras efter just dina behov och önskemål. För att du ska slippa att göra om inställningarna om någon annan kört bilen, så kan de sparas. När du identifierar dig med bilnyckeln aktiveras dina inställningar.

Media Control. Med Media Control-appen kan dina passagerare ansluta sina surfplattor eller mobiler till Discover Media eller Discover Pro genom bilens WiFi-hotspot. Passagerarna kan bland annat styra radio, ljud- och videokällor samt navigationssystemet. De kan även skicka kalenderhändelser och andra poster till systemet.



Active Info Display. Högupplöst 12,3-tums skärm som utöver varvräknare, hastighetsmätare och vägmätare har fem vyer att välja mellan: Classic, Consumption & Range, Efficiency, Performance & Driver Assistance och Navigation.



Media Control. Genom bilens WiFi-hotspot kan passagerarna bland annat styra radio, ljud- och videokällor samt navigationssystemet.



City Emergency Brake med fotgängarigenkänning Pedestrian Monitoring.

Säkerhet

Alltid redo

Du kan lita på Golf Sportscombi när det gäller säkerhet. Golf Sportscombi erbjuds med till exempel tredje generationen av **Park Assist**, som gör det möjligt att parkera delvis automatiskt. Systemet kan också automatiskt köra bilen ur en parkeringsficka. Park Assist

kan vara en stor hjälp, särskilt i tät trafik, eftersom det går snabbare att parkera. Golf Sportscombi har den adaptiva farthållaren **ACC** med **Front Assist** och **City Emergency Brake**, med fotgängarigenkänning **Pedestrian Monitoring** som kan upptäcka både

andra bilar och fotgängare som går över gatan.

Traffic Jam Assist hjälper dig till exempel att hålla avståndet till bilen framför och underlättar när du kör i en kö.

Emergency Assist reagerar om föraren är passiv under en tid och inte reagerar på varningen från systemet. Efter några bromstryck för att varna föraren, bromsas bilen ner till stillastående med aktiverade varningsblinkers.

Trailer Assist gör det enklare än någonsin att backa med släp. Du lägger bara i backen, aktiverar systemet och använder knappen för elbackspeglarna för att tala om för bilen åt vilket håll du vill backa. Bilen sköter styrningen, du sköter gasen och bromsen, enklare kan det knappast bli.

Pre-Crash, det proaktiva skyddssystemet för passagerare, har uppdaterats ytterligare i Golf Sportscombi. Det samarbetar med Front Assist-systemet och sträcker säkerhetsbältena och stänger fönstren om det är risk för en olycka.

Det finns förstås fler funktioner som höjer säkerheten. **Multikollisionsbroms** är standard. Systemet bromsar bilen automatiskt när den är involverad i en olycka för att minska risken att kollidera med mötande trafik. Du kan även välja **Blind Spot Sensor** som varnar för bilar i döda vinkeln, **Sign Assist** som känner igen viktiga vägmarkeringar och **Lane Assist** som håller bilen i rätt fil, med mera.



Traffic Jam Assist. Underlättar när du kör i en kö.



Emergency Assist. Bromsar ned bilen till stillastående i en nödsituation.



Blind Spot Sensor. Varnar för bilar i döda vinkeln.



Trailer Assist. Gör det enklare än någonsin att backa med släp.



Multikollisionsbroms.

MER SÄKERHET OCH TRYGGHET

- Backkamera Rear Assist
- Dynamic Light Assist
- Parkeringssensorer fram och bak
- Trötthetsvarnare



Golf fick högsta betyg, fem stjärnor, i Euro NCAP:s säkerhetstest. Den vann även Euro NCAP Advanced Awards för sina säkerhetsinnovationer Lane Assist, Front Assist, Pre-Crash och Multikollisionsbroms.

Lackfärger

Personlighet

Visa din personlighet. Golf Sportscombi erbjuds i eleganta metalliclacker som Tungsten Silver, Cranberry Red, Lapid Blue, Atlantic Blue, Reflex Silver, och Indium Grey. Du kan även välja någon av de gnistrande pärlfektlackerna Oryx White och Deep Black eller standardfärgerna Pure White, Tornado Red eller Urano Grey.

Observera att de tryckta färgerna i den här katalogen skiljer sig från hur de ser ut i verkligheten.

Välkommen in till din närmaste återförsäljare och upplev kulörerna i verkligheten.

S Standard
T Mot tilläggskostnad

1) Erbjuds ej till R
2) Erbjuds ej till Alltrack
3) Erbjuds endast till R

PURE WHITE | S
SOLID LACK



TORNADO RED | S
SOLID LACK



URANO GREY | S¹⁾
SOLID LACK



TUNGSTEN SILVER | T¹⁾
METALLICLACK



REFLEX SILVER | T
METALLICLACK



CRANBERRY RED | T¹⁾
METALLICLACK



LAPIZ BLUE | T^{2) 3)}
METALLICLACK



INDIUM GREY | T
METALLICLACK



ATLANTIC BLUE | T²⁾
METALLICLACK



ORYX WHITE | T
PÄRLEFFEKTLACK



DEEP BLACK | T
PÄRLEFFEKTLACK



CARBON | T



MATT KROM | S



SVART HÖGGLANS | T
(KOSTNADSFRETT)



BACKSPEGELHUS | ERBJUDS ENDAST TILL R

Klädsel

Komfortabelt

Ge din bil ett personligt utseende med känsla och attityd. Klädslarna i din Golf Sportscombi är noggrant sydda och tillverkade av högsta kvalitet. Det gör att de klarar många bekväma mil tillsammans med dig och dina passagerare.

S Standard
T Mot tilläggskostnad

G Golf Sportscombi
GT Golf Sportscombi GT
R Golf Sportscombi R
A Alltrack



SPORTSTOL MED
LÄDERKLÄDSEL
CARBON LEATHER | T R
BLACK-MELLOW IB



SPORTSTOL MED
LÄDERKLÄDSEL
NAPPA CARBON | T R
TITAN BLACK TW



SPORTSTOL MED
LÄDERKLÄDSEL
VIENNA | T R-Line
TITAN BLACK TW



SPORTSTOL ERGOACTIVE
TYG/ART VELOURS | S A T G GT
TITAN BLACK TW



Sportstolar ErgoActive i tyg/Art Velours fram. Förarstolen är specialframtagen för extra komfort även på längre resor. Sittdynans lårstöd kan dras ut för extra stöd, svankstödet manövreras elektriskt och stolen har massagefunktion. Även höjd- och längsled kan justeras liksom stolens ryggstöd. Klädseln är alltid i ArtVelours på sittytorna och tyg på sidostöden, och kulören alltid Titan Black.

Fälgar

Uttrycksfull design

De designade lättmetallfälgarna är inte bara vackra att se på utan även formgivna för att skapa en perfekt balans mellan kontroll och kraft.

S Standard
T Mot tilläggskostnad

G Golf Sportscombi
GT Golf Sportscombi GT
R Golf Sportscombi R
A Alltrack

1) 18" erbjuds endast till GT

Observera att utbudet kan variera mellan de olika utrustningsnivåerna. Kontakta din återförsäljare för mer information.

TORONTO 16" | S G



KARLSKOGA 17" | T G S GT



MADRID 17" | T G GT



Valley 17" | S A



SINGAPORE 17" | T G GT



DIJON 17" | T G GT



SEBRING 17" 18" | T R-LINE¹⁾



CADIZ 18" | S R



JURVA 18" | T GT



MARSEILLE 18" | T GT



KALAMATA 18" | T A



DURBAN 18" | T GT



PRETORIA BLACK 19" | T R



PRETORIA 19" | T R



SPIELBERG 19" | T R



Tilläggs paket

Prisvärda lösningar

Våra tillvalspaket innehåller färdig-paketerad utrustning för din bil, både invändigt och utvändigt. Här hittar du funktioner, material och detaljer som gör din Golf Sportscombi ännu mer personlig.

Tänk på att det är mer förmånligt att välja paketlösningarna än att plocka ihop din utrustning styckvis.

S Standard
T Mot tilläggs kostnad

G Golf Sportscombi
GT Golf Sportscombi GT
R Golf Sportscombi R
A Alltrack



PLUSPAKET | T

- Climatronic, 2-zons klimatanläggning
- Dimstrålkastare med statiskt kurvlyjus
- Parkerings sensorer, fram och bak
- Regnsensor och automatiskt avbländbar innerbackspegel
- LED-strålkastare

PLUSPAKET | T GT A

- LED-strålkastare
- Parkerings sensorer, fram och bak
- Regnsensor och automatiskt avbländbar innerbackspegel

PLUSPAKET | T R

- Lättmetallfälgar Spielberg 19 tum
- Parkerings sensorer, fram och bak
- Ytterbackspeglar, elektriskt infällbara inkl. markbelysning





DRAGPAKET | T¹⁾

- Backkamera, Rear Assist
- Dragkrok, manuellt infällbar
- Lastförskjutningsnät
- Lastrumsmatta, första hjälpen kit och reflexväst från Volkswagen Tillbehör



R-PERFORMANCE PACK | T

- Hjulbultar, låsbara
- Mörktonade rutor från B-stolpen och bakåt
- Lättmetallfälgar 19 tum Spielberg
- R-Performance Bromssystem, Volkswagen R
- Servostyrning, hastighetsberoende (Servotronic)
- Upphävande av elektronisk begränsning av toppfart



DRAGPAKET EASY PARK T¹⁾

- Trailer Assist
- Backkamera, Rear Assist
- Dragkrok, manuellt infällbar
- Lastförskjutningsnät
- Lastrumsmatta, första hjälpen kit och reflexväst från Volkswagen Tillbehör



FÖRARASSISTANSPAKET | T¹⁾

- Blind Spot Sensor med Rear Traffic Alert (ej till Alltrack)
- Lane Assist och helljusassistent Light Assist
- Park Assist
- Regnsensor och automatiskt avbländbar innerbackspegel

1) Ej Golf R



R-LINE EXTERIÖR- OCH INTERIÖRPAKET GT | T¹⁾

- Ambientebelysning
- Bakspoiler i bilens färg
- Dekorpanel i "Dark Diamond Flag"
- Mittkonsol och instrumentpanel i "Piano Black"
- Instegslistor fram i rostfritt stål
- Lättmetallfälgar Sebring 17 tum
- Pedaler i rostfritt stål
- R-Line-logotyp på startbild i radiodisplay
- R-Line ratt samt växelspaksdamask och mittarmstöd med prydnadssöm "Crystal Grey"
- R-Line stötfångare fram och bak med detaljer i krom och svart högglans
- R-Line logotyp i kylargrill
- Sportstolar i tyg "Carbon Flag", sidostödets insidor i mikrofiber "San Remo" i Flint grey
- Svart takhimmel
- Textilmattor fram och bak med prydnadssöm
- Tröskelbreddare i högglänsande svart

Lättmetallfälg Sebring 17 tum



R-LINE EXTERIÖRPAKET | T G²⁾

- Bakspoiler i bilens färg
- R-Line stötfångare fram och bak med detaljer i krom och svart högglans
- R-Line logotyp i kylargrill
- Tröskelbreddare i högglänsande svart
- Lättmetallfälgar Sebring 17 tum

1) Kan ej kombineras med dimstrålkastare på GT

2) Måste kombineras med sportchassi på Golf

Bygg din bil

Prova olika utföranden

I bilkonfiguratoren på **volkswagen.se** kan du bygga ihop din egen personliga nya Golf Sportscombi. Här kan du välja olika lackfärger, testa olika fälgar och tillval och se hur din nya bil ser ut. Du får direkt veta vad den kostar och kan enkelt räkna ut en månadskostnad.



Tillbehör

Bra tillbehör som är noga utprovade – Volkswagen Original Tillbehör till Golf Sportscombi ger dig både mer nytta och nöje i vardagen. Sortimentet är omfattande för att täcka alla tänkbara behov. Här visar vi ett mindre sortiment på några av de mest populära tillbehören. Du hittar fler hos din Volkswagen-återförsäljare eller på volkswagentillbehor.se



01



02



03



04

01 Lasthållare

Volkswagen Original lasthållare på vilken du enkelt kan fästa t.ex. en skid/snowboardhållare, cykelhållare, hållare för surfingbrädor eller en praktisk kajakhållare.

Art.nr: 5G9071151A

02 Cykelhållare

Cykelhållaren är det perfekta tillbehöret för alla som älskar att cykla. Hållaren består av en aerodynamiskt utformad plastprofil med en ramhållare av mattkromat stål. Cykelhållaren monteras enkelt på lasthållaren. City Crash-testad. Låsbar.

Art.nr: 000071128F

03 Surfboardhållare

För enkel och praktisk transport av en surfingbräda. Levereras inklusive 2 masthållare och två spännband. Snabb och enkel montering på lasthållarna.

Art.nr: 000071120HA

04 Skid / Snowboardhållare

Full fart i snön! Med skid/snowboardhållaren kan du praktiskt transportera upp till 6 par skidor eller upp till 4 snowboards. Hållaren är enkel att montera på lasthållarna och är låsbar. Utdragsfunktionen gör det lätt att lasta av och på.

Art.nr: 1T0071129



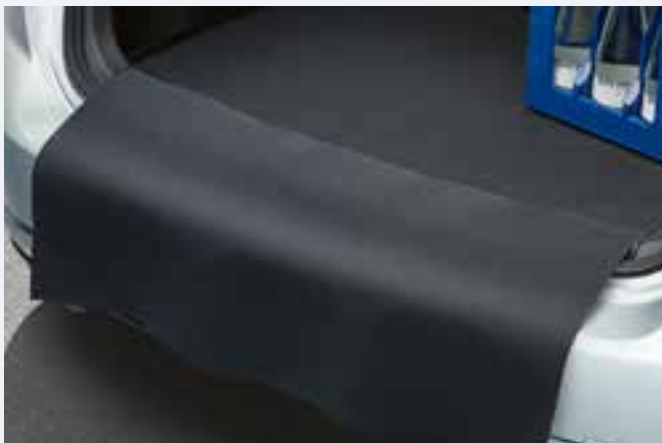
05



06



07



08



09



10

05 Volkswagen Original Micro II cykelhållare för reservhjulstrummet
Planerar du för en cykeltur? Ta helt enkelt den hopfällbara cykelhållaren ur reservhjulstrummet, fäll ut den, montera och säkra den med snabbkopplingen på dragkroken. Nu kan du transportera två cyklar med en totalvikt på 60kg.
Art.nr: 5G0071105

06 Volkswagen Original instegslistor
Instegslistor i högkvalitativt borstat stål med Golf-logo. Skyddar instegen från repor. Avser främre instegen.
Art.nr: 5G0071303B

07 Volkswagen Original instegslistor
Volkswagen Original instegsskyddsfolie. Skyddar instegen från repor. Avser främre instegen.
Art.nr: 5G0071310A 19A

08 Volkswagen Original dubbelsidig lastrummatta
Denna praktiska, perfekt anpassade vändbara av velour skyddar bagageutrymmet från smuts. Den lättskötta noppade plastytan på andra sidan sørjer för att bagaget inte kanar omkring. Dessutom har den ett finurligt stötfångarskydd som enkelt viks ut.
Art.nr: 5G9061210 71N

09 Volkswagen Original lastrummatta
Denna lätta och flexibla insats är perfekt anpassad och ger ett betryggande skydd mot väta och smuts.
Art.nr: 5G9061160

10 Volkswagen Original säkerhetsnät
Bättre ordning och säkrare transporter. Urtag för sidokrockgardiner gör att nätet inte hindrar krockskyddets funktion.
Art.nr: 5G9017221



11



12



13



14



15



16

11 BeSafe iZi Flex FIX i-Size

En bältesstol som kombinerar högsta säkerhet, med hög komfort och flexibla funktioner. iZi Flex FIX i-Size är lätt att installera och gör det möjligt för dig att placera upp till tre personer eller bilbarnstolar bredvid varandra i baksätet. Bältesstolen passar för barn som är 100-150 cm långa. Godkänd enligt det senaste bilstolsreglementet UN R129-02 (i-Size). PAD+ höjer barnets komfort och fungerar som ett extra skydd mellan haka och bröst. Färgindikatorer visar när bältesstolen är korrekt installerad, vilket ger en extra trygghet och minskar risken för felmontering. SIP+, Side Impact Protection+ fungerar som ett extra sidokollisionsskydd. Axel- och höftbältesgudie som säkerhetsställer att bältet placeras korrekt.

Ålder: Ca. 4-12 år (BeSafe rek. att barn färdas bakåtvänt till minst 4 års ålder)

Längd: 100-150 cm

Art.nr: T 151864

12 Volkswagen Original komfortsystem

Praktisk, bekväm och flexibel: Den innovativa komfortsystemet är en verklig mångsysslare och bidrar till en snygg och enhetlig kupé. Viktiga objekt finns inom räckhåll, eller kan lätt manövreras av passagerarna i baksätet. Systemet består av en basmodul som är fäst mellan framstolarnas nackstödespinnar och diverse separata tillbehör. Dessa inkluderar, till exempel, en portabel klädhängare, en robust väsk-krok, ställbara hållare för surfplattor från olika tillverkare eller ett justerbar fällbart bord med mugghållare. Resan blir därmed ett rent nöje och komfortabel för alla resenärer!

Art.nr: 000061122

13 Volkswagen klädhängare

Klädhängare för Volkswagens komfortsystem.

Art.nr: 000061127B

14 Volkswagen upphängningskrok

Perfekt för upphängning av väskor eller kassar.

Art.nr: 000061126B

15 Olika hållare för iPad och Samsung Galaxy

Art.nr. iPad 2-4: 000061125A

Art.nr. iPad mini: 000061125B

Art.nr. iPad Air 1/2: 000061125E

Art.nr. Samsung Galaxy Tab 3/4 10:1: 000061125D

16 Fällbart bord med mugghållare

Art.nr: 000061124



17



18



19



20



21



22



23



24

17 Volkswagen Edition Espresso bryggare

Nu behöver du inte leta efter ett fik för att njuta av en god Espresso. Med Espresso Auto Set har du alltid en egen liten kaffebar. Bryggaren drivs av ett 12V eluttag och innehåller två slagtåliga espressokoppar, 25 espressokapslar tillsammans med en elegant och praktisk förvaringsväska. Bryggaren skall ej användas under körning.

Art.nr: 000069641

18 Volkswagen Original textilmattor

Volkswagen Original textilmattor "Optimat" kombinerar fördelarna hos en gummimatta med elegansen hos en textilmatta. Perfekt passform och integrerade fixeringspunkter gör att mattan sitter där den skall. 1 set = 4 delar.

Art.nr: 5G1061445

19 Volkswagen Original textilmattor

Art.nr: 5G1061270 WGK

20 Volkswagen Original Gummimattor

Ingår i nybilsleverans (Svensk standard)

Art.nr: 5G1061500A 82V

21 Volkswagen Original solskyddsats

Satsen består av 5 delar bakruta, bakre sidorutor och bakre dörrutor.

Art.nr: 5G9064365

22 Volkswagen Original ventilhattar

Skyddar däckventilerna från smuts, fukt och damm. Endast för metallventiler

Art.nr: 000071215A

23 Volkswagen Original ilastningskydd

Perfekt anpassat ilastningskydd i aluminiumlook skyddar stötfångaren från repor vid i och urlastning. Material: plast

Art.nr: 5G9061195A

24 Volkswagen Original transparent skyddsfolie

Volkswagen Original transparent skyddsfolie för bakre stötfångare. Den måttanpassade genomskinliga skyddsfolien för stötfångaren skyddar på ett tryggt sätt stötfångaren från repor vid i och urlastning

Art.nr: 5G9061197A

Teknisk data

Fakta

Golf Sportscombi erbjuds med flera olika typer av drivlinor: bensin-, diesel-, bioetanol- eller fordonsgasdrivning. Alla med olika fördelar och specifikationer. Här bredvid ser du några utvalda fakta om de olika motorerna.

Golf Sportscombi		1.5 TSI 150 ACT	1.5 TSI 150 ACT GT
Motorer		cyllindrar, 16 ventiler, Direktinsprutning, Cylinderavstängning, Turboöverladdning, Trevägskatalysator, Partikelfilter	
Drivlina		4 cylindrar, 16 ventiler, Direktinsprutning, Cylinderavstängning, Turboöverladdning, Trevägskatalysator, Partikelfilter	
Växellåda	man/aut	6 vxl/DSG7	6 vxl / DSG7
Motor			
Vridmoment Nm vid r/min		250/1500–3500	250/1500–3500
Effekt, kW (hk)		110 (150)	110 (150)
Maxhastighet (km/h)	man/aut	218	218
Acceleration 0–100 km/h (s)	man/aut	8,7	8,7
Styrsystem			
Vändcirkel, m		10,9	10,9
		Servostyrning elektromekanisk, Servotronic	Servostyrning progressiv, Servotronic sport
Mått/vikter			
Tjänstevikt ¹⁾ (kg)	man/aut	1365/1385	1365/1385
Totalvikt (kg)	man/aut	1900/1930	1900/1930
Max Taklast (kg)		75	75
Maximalt tillåten släpvagnsvikt (kg)	man/aut	1500	1500
Längdmed och utan dragkrok (mm)		4 567 / 4 674	4 567 / 4 674
Bredd inklusive ytterspeglar (mm)		2 027	2 027
Bredd exklusive ytterspeglar (mm)		1 799	1 799
Höjd max (mm)		1 515	1 515
Bagageutrymme			
Längd uppfällt/nedfällt säte (mm)		1055/1831	1055/1831
Volym uppfällt/nedfällt säte (liter)		605/1620	605/1620
Miljö- och bränsledeklaration			
Miljöklass ²⁾		Euro 6	Euro 6
CO ₂ -utsläpp (g/km) (WLTP)*	man/aut	130–141 / 143–150	131–142/144–151
CO ₂ -utsläpp (g/km) (NEDC korr)*	man/aut	120/118	120/118
Bränsletyp		Blyfri 95	Blyfri 95
Blandad körning (l/100 km) (WLTP)*	man/aut	5,7–6,2 / 6,3–6,6	5,8–6,3 / 6,4–6,5
Blandad körning (l/100 km) (NEDC korr)*	man/aut	5,3–5,2	5,3 / 5,2

Återvinning

Minst 95 % används till återvinning och återanvändning. I enlighet med förordningen om producentansvar för bilar, SFS 1997:788, erbjuds Volkswagens bilägare att kostnadsfritt lämna in sina uttjänta bilar för återvinning. För mer information om auktoriserade mottagningsstationer vänligen gå in på www.bilsweden.se.

Miljöcertifiering

Importören, Volkswagen Group Sverige AB, är certifierade enligt ISO14001. I stort sett alla produktionsanläggningar är certifierade enligt ISO14001 eller EMAS.

Tilläggsinformation till tabellen

(markerat som fotnoter i tabellen)

1) Preliminära värden. Tillverkaren bestämmer tjänstevikten individuellt beroende på bilens utrustningsnivå. Lastförmågan är skillnaden mellan den angivna totalvikten och tjänstevikten. Om tjänstevikten höjs minskas lastförmågan.

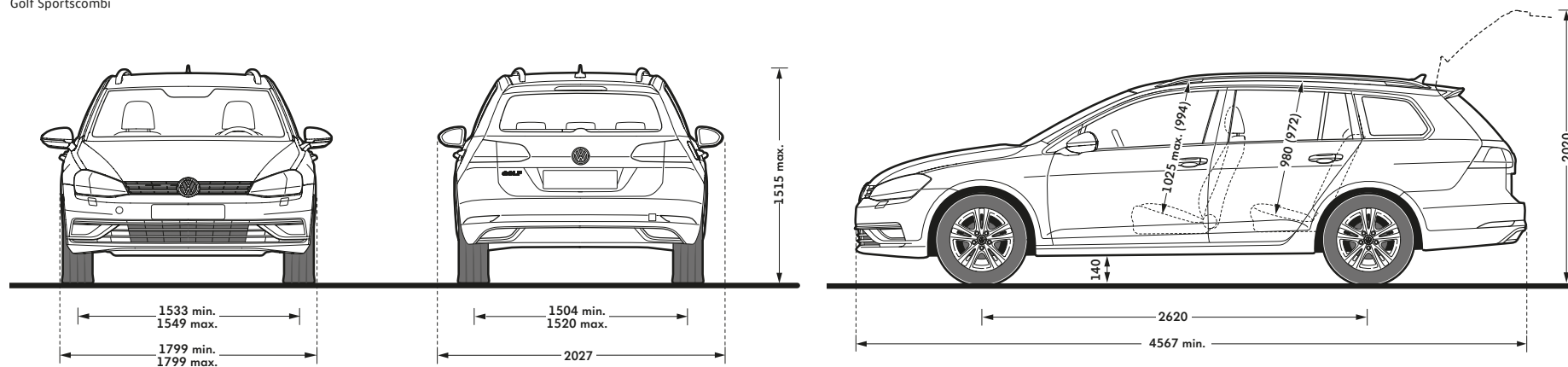
2) Den europeiska avgasnormen Euro 6 innebär en skärpning av kraven jämfört med miljöklasserna Euro 5, 2005 och 2005 PM.

*) Bränsledeklaration och utsläppsvärden är uppmätta i enlighet med gällande lagstiftning och gäller bil i grundversion. De anges vid blandad körning liter/100 km dels enligt WLTP och dels enligt NEDC korr. Alla nya bilar registrerade efter den 1 september 2018 måste vara typgodkända enligt den nya Worldwide Harmonized Light Vehicle Test Procedure (WLTP), en testmetod som baseras på en mer realistisk körcykel och syftar till att ge förbruknings- och utsläppsvärden som är mer verklighetsnära jämfört med den tidigare NEDC-mätmetoden (New European Driving Cycle). Under en övergångsperiod kan både de tidigare s.k NEDC-värdena och de nya WLTP-värdena för Volkswagen personbilers modeller komma att redovisas, detta beroende på att den årliga fordonsskatten i Sverige enligt regeringsbeslut kommer baseras på CO₂-utsläpp enligt NEDC t.om 31 december 2019.

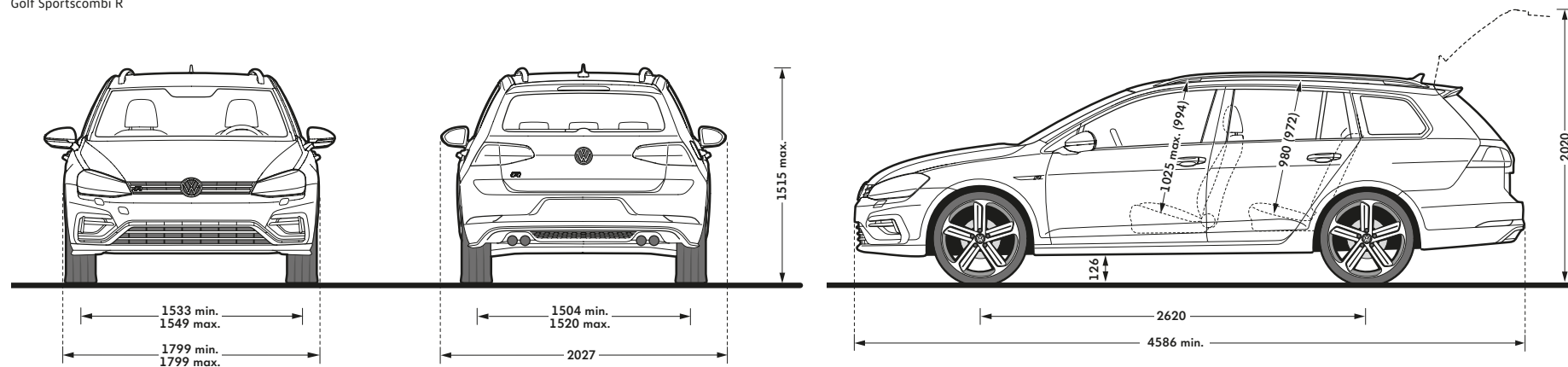
NEDC korr-värdet för alla modeller är ett beräknat värde grundat på resultatet av WLTP-körcykeln och kan därför skilja sig från NEDC-värdet hos tidigare årsmodeller som grundades på NEDC-testcykeln. Anledningen är att förutsättningarna för WLTP-testcykeln är något annorlunda. Utrustning utöver angiven standardutrustning som påverkar rullomkrets, rullmotstånd, vikt och aerodynamik kan inverka på bränsleförbrukning och avgasemissioner. Förutom bränsleeffektiviteten har körsättet och andra icke-tekniska faktorer betydelse för den faktiska bränsleförbrukningen och mängden koldioxidutsläpp. Koldioxid är en av de växthusgaser som bidrar mest till växthus-effekten. Information om bränsleförbrukning och koldioxidutsläpp med uppgift om alla nya personbilsmodeller kan hämtas från webbplatsen www.bilsv.se. Webbplatsen är reklamfri och oberoende och olika bilmodeller kan jämföras avseende ekonomi, miljö, säkerhet och teknik. Mer detaljerade uppgifter om bränsleförbrukning och utsläpp finns hos Bilregistret. För att se hur fordonsskatten beräknas, gå in på www.transportstyrelsen.se (klicka på "Vägtrafik", "Fordon", "Fordonsskatt", "Skattens storlek" i nämnd ordning)."

– Ännu ej fastställt.

Golf Sportscombi



Golf Sportscombi R



Golf Sportscombi

1,5 TGI

R

1.6 TDI 115

Motorer		4 cylindrar, 16 ventiler, Direktinsprutning, Cylinderavstängning, Turboöverladdning, Trevägs-katalysator, Partikelfilter	4 cylindrar, 16 ventiler, Direktinsprutning, Turboöverladdning, Trevägs-katalysator, Partikelfilter	4 cylindrar, 16 ventiler, Common rail insprutning, Turbo, Laddluftkylare, Variabel turbingeometri, Trevägs-katalysator, Partikelfilter
Drivlina				
Växellåda	man/aut	DSG7	7 vxl DSG	5 vxl
Motor				
Vridmoment Nm vid r/min		200/1400-4000	400/2000-5400	250/1500-3200
Effekt, kW (hk)		96/130	228 (310)	85 (115)
Maxhastighet (km/h)	man/aut	207	250	200
Acceleration 0-100 km/h (s)	man/aut	10,9	4,8	10,7
Styrsystem				
Vändcirkel, m		10,9	10,9	10,9
		Servostyrning elektromekanisk, Servotronic	Servostyrning progressiv, Servotronic sport	Servostyrning elektromekanisk, Servotronic
Mått/vikter				
Tjänstevikt ¹⁾ (kg)	man/aut	1415	1593	1395
Totalvikt (kg)	man/aut	1920	2110	1950
Max Taklast (kg)		75	75	75
Maximalt tillåten släpvagnsvikt (kg)	man/aut	1400	-	1500
Längdmed och utan dragkrok (mm)		4567/4674	4586/4586	4567
Bredd inklusive ytterspeglar (mm)		2027	2027	2027
Bredd exklusive ytterspeglar (mm)		1799	1799	1799
Höjd max (mm)		1515	1515	1515
Bagageutrymme				
Längd uppfällt/nedfällt säte (mm)		1055/1831	1055/1831	1055/1831
Volym uppfällt/nedfällt säte (liter)		605/1620	495/1439	605/1620
Miljö- och bränsledeklaration				
Miljöklass ²⁾		Euro 6	Euro 6	Euro 6
CO ₂ -utsläpp (g/km) (WLTP)*	man/aut	116-119	164	132-143
CO ₂ -utsläpp (g/km) (NEDC korr)*	man/aut	99	194	109
Bränsletyp		Fordonsgas	Blyfri 95	Diesel
Blandad körning (l/100 km) (WLTP)*	man/aut	6,5	6,6 Nm ³	7,2
Blandad körning (l/100 km) (NEDC korr)*	man/aut		5,5 Nm ³	8,6

Återvinning

Minst 95 % används till återvinning och återanvändning. I enlighet med förordningen om producentansvar för bilar, SFS 1997:788, erbjuds Volkswagens bilägare att kostnadsfritt lämna in sina uttjänta bilar för återvinning. För mer information om auktoriserade mottagningsstationer vänligen gå in på www.bilsweden.se.

Miljöcertifiering

Importören, Volkswagen Group Sverige AB, är certifierade enligt ISO14001. I stort sett alla produktionsanläggningar är certifierade enligt ISO14001 eller EMAS.

Tillägsinformation till tabellen

(markerat som fotnoter i tabellen)

- 1) Preliminära värden. Tillverkaren bestämmer tjänstevikten individuellt beroende på bilens utrustningsnivå. Lastförmågan är skillnaden mellan den angivna totalvikten och tjänstevikten. Om tjänstevikten höjs minskas lastförmågan.
- 2) Den europeiska avgasnormen Euro 6 innebär en skärpning av kraven jämfört med miljöklasserna Euro 5, 2005 och 2005 PM.

*) Bränsledeklaration och utsläppvärden är uppmätta i enlighet med gällande lagstiftning och gäller bil i grundversion. De anges vid blandad körning liter/100 km dels enligt WLTP och dels enligt NEDC korr. Alla nya bilar registrerade efter den 1 september 2018 måste vara typgodkända enligt den nya Worldwide Harmonized Light Vehicle Test Procedure (WLTP), en testmetod som baseras på en mer realistisk körcykel och syftar till att ge förbruknings- och utsläppvärden som är mer verklighetsnära jämfört med den tidigare NEDC-mätmetoden (New European Driving Cycle). Under en övergångsperiod kan både de tidigare s.k NEDC-värdena och de nya WLTP-värdena för Volkswagen personbilers modeller komma att redovisas, detta beroende på att den årliga fordonsskatten i Sverige enligt regeringsbeslut kommer baseras på CO₂-utsläpp enligt NEDC t.om 31 december 2019.

NEDC korr-värdet för alla modeller är ett beräknat värde grundat på resultatet av WLTP-körcykeln och kan därför skilja sig från NEDC-värdet hos tidigare årsmodeller som grundades på NEDC-testcykeln. Anledningen är att förutsättningarna för WLTP-testcykeln är något annorlunda. Utrustning utöver angiven standardutrustning som påverkar rullomkrets, rullmotstånd, vikt och aerodynamik kan inverka på bränsleförbrukning och avgasemissioner. Förutom bränsleeffektiviteten har körsättet och andra icke-tekniska faktorer betydelse för den faktiska bränsleförbrukningen och mängden koldioxidutsläpp. Koldioxid är en av de växthusgaser som bidrar mest till växthuseffekten. Information om bränsleförbrukning och koldioxidutsläpp med uppgift om alla nya personbilsmodeller kan hämtas från webbplatsen www.bilswar.se. Webbplatsen är reklamfri och oberoende och olika bilmodeller kan jämföras avseende ekonomi, miljö, säkerhet och teknik. Mer detaljerade uppgifter om bränsleförbrukning och utsläpp finns hos Bilregistret. För att se hur fordonsskatten beräknas, gå in på www.transportstyrelsen.se (klicka på "Vägtrafik", "Fordon", "Fordonsskatt", "Skattens storlek" i nämnd ordning)."

- Ännu ej fastställt.



Golf Alltrack

2.0 TDI 184 DSG 4MOTION

Motorer	4 cylindrar, 16 ventiler, Common rail insprutning, Turbo, Laddluftkylare, Variabel turbingeometri, Trevägskatalysator, Partikelfilter	
----------------	---	--

Drivlina		
Växellåda	man/aut	7 vxl DSG
Motor		
Vridmoment Nm vid r/min	380/1750–3 250	
Effekt, kW (hk)	135 (184)	
Maxhastighet (km/h)	man/aut	219
Acceleration 0–100 km/h (s)	man/aut	7,8

Styrsystem		
Vändcirkel, m	10,9	
	Servostyrning elektromekanisk, Servotronic	

Mått/vikter		
Tjänstevikt ¹⁾ (kg)	man/aut	1576
Totalvikt (kg)	man/aut	2 090
Max Taklast (kg)	75	
Maximalt tillåten släpavagnsvikt (kg)	man/aut	2 000
Längdmed och utan dragkrok (mm)	4 578 / 4 679	
Bredd inklusive ytterspeglar (mm)	2 027	
Bredd exklusive ytterspeglar (mm)	1 799	
Höjd max (mm)	1 515	

Bagageutrymme		
Längd uppfällt/nedfällt säte (mm)	1 055/1 831	
Volym uppfällt/nedfällt säte (liter)	605/1 620	

Miljö- och bränsledeklaration		
Miljöklass ²⁾	Euro 6	
CO ₂ -utsläpp (g/km) (WLTP)*	man/aut	165
CO ₂ -utsläpp (g/km) (NEDC korr)*	man/aut	131
Bränsletyp	Diesel	
Blandad körning (l/100 km) (WLTP)*	man/aut	6,3
Blandad körning (l/100 km) (NEDC korr)*	man/aut	5,0

Återvinning

Minst 95 % används till återvinning och återanvändning. I enlighet med förordningen om producentansvar för bilar, SFS 1997:788, erbjuds Volkswagens bilägare att kostnadsfritt lämna in sina uttjänta bilar för återvinning. För mer information om auktoriserade mottagningsstationer vänligen gå in på www.bilsweden.se.

Miljöcertifiering

Importören, Volkswagen Group Sverige AB, är certifierade enligt ISO14001. I stort sett alla produktionsanläggningar är certifierade enligt ISO14001 eller EMAS.

Tilläggsinformation till tabellen

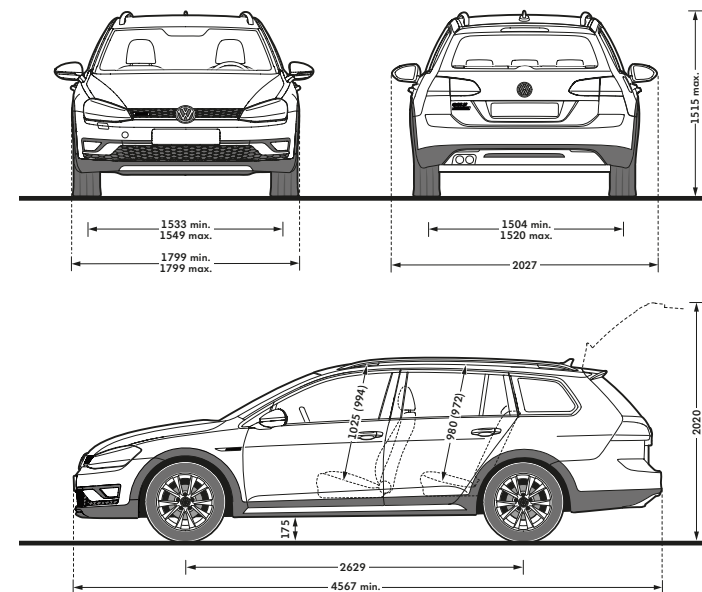
(markerat som fotnoter i tabellen)

- 1) Preliminära värden. Tillverkaren bestämmer tjänstevikten individuellt beroende på bilens utrustningsnivå. Lastförmågan är skillnaden mellan den angivna totalvikten och tjänstevikten. Om tjänstevikten höjs minskas lastförmågan.
- 2) Den europeiska avgasnormen Euro 6 innebär en skärpning av kraven jämfört med miljöklasserna Euro 5, 2005 och 2005 PM.
- *) Bränsledeklaration och utsläppsvärden är uppmätta i enlighet med gällande lagstiftning och gäller bil i grundversion. De anges vid blandad körning liter/100 km dels enligt WLTP och dels enligt NEDC korr. Alla nya bilar registrerade efter den 1 september 2018 måste vara typgodkända enligt den nya Worldwide Harmonized Light Vehicle Test Procedure (WLTP), en testmetod som baseras på en mer realistisk körcykel och syftar till att ge förbruknings- och utsläppsvärden som är mer verklighetsnära jämfört med den tidigare NEDC-mätmetoden (New European Driving Cycle). Under en övergångsperiod kan både de tidigare s.k NEDC-värdena och de nya WLTP-värdena för Volkswagen personbilers modeller komma att redovisas, detta beroende på att den årliga fordonsskatten i Sverige enligt regeringsbeslut kommer baseras på CO₂-utsläpp enligt NEDC t.om 31 december 2019.

NEDC korr-värdet för alla modeller är ett beräknat värde grundat på resultatet av WLTP-körcykeln och kan därför skilja sig från NEDC-värdet hos tidigare årsmodeller som grundades på NEDC-testcykeln. Anledningen är att förutsättningarna för WLTP-testcykeln är något annorlunda. Utrustning utöver angiven standardutrustning som påverkar rullomkrets, rullmotstånd, vikt och aerodynamik kan inverka på bränsleförbrukning och avgasemissioner. Förutom bränseffektiviteten har körsättet och andra icke-tekniska faktorer betydelse för den faktiska bränsleförbrukningen och mängden koldioxidutsläpp. Koldioxid är en av de växthusgaser som bidrar mest till växthuseffekten. Information om bränsleförbrukning och koldioxidutsläpp med uppgift om alla nya personbilsmodeller kan hämtas från webbplatsen www.bilsv.se. Webbplatsen är reklamfri och oberoende och olika bilmodeller kan jämföras avseende ekonomi, miljö, säkerhet och teknik. Mer detaljerade uppgifter om bränsleförbrukning och utsläpp finns hos Bilregistret. För att se hur fordonsskatten beräknas, gå in på www.transportstyrelsen.se (klicka på "Vägtrafik", "Fordon", "Fordonsskatt", "Skattens storlek" i nämnd ordning)."

- Ännu ej fastställt.

Golf Alltrack










Golf Sportscombi.

BRO 200 AJ5 20 | December 2019

www.volkswagen.se

 facebook.com/volkswagensverige

 Instagram: [@volkswagensverige](https://instagram.com/volkswagensverige)

 Twitter: [@vwsverige](https://twitter.com/vwsverige)

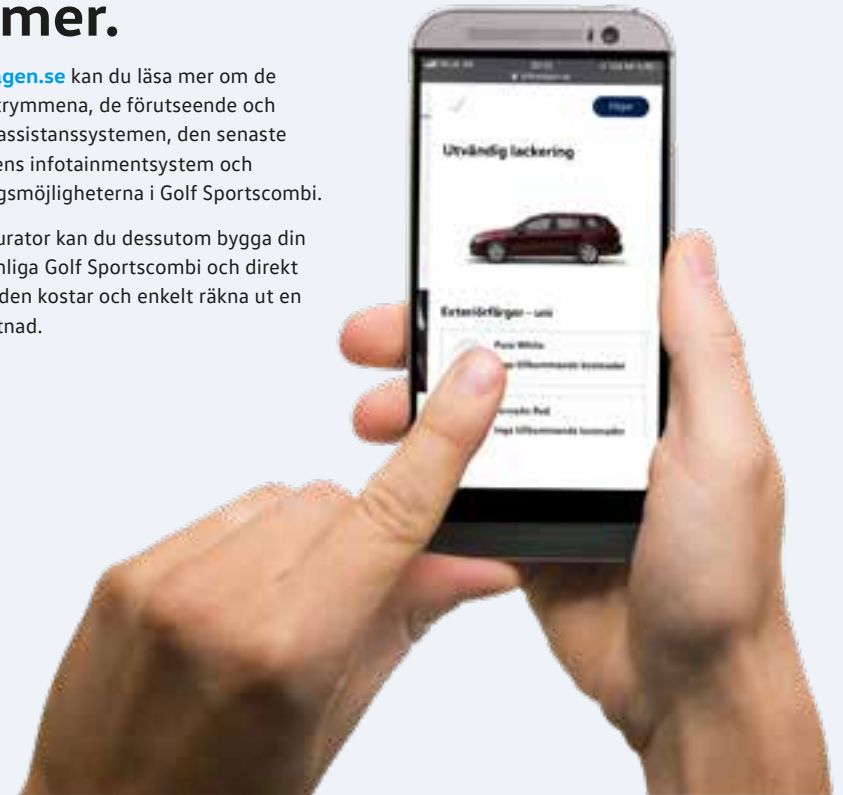
 youtube.com/volkswagensverige

Aktuella uppgifter vid trycktilfället, med reservation för felskrivning och ändringar. Se volkswagen.se för de senast aktuella uppgifterna. Bilder på lacker och klädslar visar inte färgerna exakt, eftersom trycket inte kan återge hur de ser ut i verkligheten. Mandarin AB.

Läs mer.

På volkswagen.se kan du läsa mer om de generösa utrymmena, de förutseende och interaktiva assistanssystemen, den senaste generationens infotainmentsystem och uppkopplingsmöjligheterna i Golf Sportscombi.

I vår konfigurator kan du dessutom bygga din egen personliga Golf Sportscombi och direkt få veta vad den kostar och enkelt räkna ut en månadskostnad.



Volkswagen Financial Services

Finansiering. Försäkring. Mobilitet.

Vi erbjuder finansiering med restskuld eller restvärde där bilen fungerar som säkerhet. Finansieringen följer bilens värdeminskning. Det ger dig lägre månadsbetalning och du kan byta till en ny fin bil oftare. Väljer du vår finansiering kan du även teckna Volkswagen Försäkring till förmånliga villkor. Kombinerat med ett serviceavtal så får du en fast månadskostnad under hela avtalstiden och kontroll på kostnaderna för service. Allt på en faktura och betalning per månad.

Vill du veta mer? Gå in på volkswagen.se/finansiering

Under det gemensamma varumärket Volkswagen Financial Services erbjuds serviceavtal genom Volkswagen Service Sverige AB, org nr 556944-2253 och bilfinansiering genom Volkswagen Finans Sverige AB (publ) org nr 556258-8904, helägt dotterbolag inom Volkswagen Group. Volkswagen Försäkring är en del av If Skadeförsäkring AB (publ). Säte: Stockholm, Org.nr: 516401-8102. Volkswagen Försäkring är ett samarbete med Volkswagen Finans Sverige AB. Fullständiga försäkringsvillkor finns på volkswagenbilforsakring.se